

Eine vom Bund und den Ländern gemeinsam
getragene Anstalt des öffentlichen Rechts

**Zulassungs- und Genehmigungsstelle
für Bauprodukte und Bauarten**

Datum:

15.03.2024

Geschäftszeichen:

I 89-1.14.1-25/24

Bescheid

**über die Verlängerung der Geltungsdauer der
allgemeinen bauaufsichtlichen Zulassung/
allgemeinen Bauartgenehmigung
vom 27. Mai 2021**

Nummer:

Z-14.1-447

Geltungsdauer

vom: **15. März 2024**

bis: **15. März 2029**

Antragsteller:

**Domico Dach-, Wand- und
Fassadensysteme KG**

Salzburger Straße 10
4870 Vöcklamarkt
ÖSTERREICH

Gegenstand des Bescheides:

Fassadensystem Planum mit Fassadenelementen aus Stahl und seine Produkte

Dieser Bescheid verlängert die Geltungsdauer der allgemeinen bauaufsichtlichen Zulassung/allgemeinen Bauartgenehmigung Nr. Z-14.1-447 vom 27. Mai 2021. Dieser Bescheid umfasst eine Seite. Er gilt nur in Verbindung mit der oben genannten allgemeinen bauaufsichtlichen Zulassung/allgemeinen Bauartgenehmigung und darf nur zusammen mit dieser verwendet werden.

Dr.-Ing. Ronald Schwuchow
Referatsleiter

Beglaubigt
Ortmann

DIBt

I ALLGEMEINE BESTIMMUNGEN

- 1 Mit diesem Bescheid ist die Verwendbarkeit bzw. Anwendbarkeit des Regelungsgegenstandes im Sinne der Landesbauordnungen nachgewiesen.
- 2 Dieser Bescheid ersetzt nicht die für die Durchführung von Bauvorhaben gesetzlich vorgeschriebenen Genehmigungen, Zustimmungen und Bescheinigungen.
- 3 Dieser Bescheid wird unbeschadet der Rechte Dritter, insbesondere privater Schutzrechte, erteilt.
- 4 Dem Verwender bzw. Anwender des Regelungsgegenstandes sind, unbeschadet weitergehender Regelungen in den "Besonderen Bestimmungen", Kopien dieses Bescheides zur Verfügung zu stellen. Zudem ist der Verwender bzw. Anwender des Regelungsgegenstandes darauf hinzuweisen, dass dieser Bescheid an der Verwendungs- bzw. Anwendungsstelle vorliegen muss. Auf Anforderung sind den beteiligten Behörden ebenfalls Kopien zur Verfügung zu stellen.
- 5 Dieser Bescheid darf nur vollständig vervielfältigt werden. Eine auszugsweise Veröffentlichung bedarf der Zustimmung des Deutschen Instituts für Bautechnik. Texte und Zeichnungen von Werbeschriften dürfen diesem Bescheid nicht widersprechen, Übersetzungen müssen den Hinweis "Vom Deutschen Institut für Bautechnik nicht geprüfte Übersetzung der deutschen Originalfassung" enthalten.
- 6 Dieser Bescheid wird widerruflich erteilt. Die Bestimmungen können nachträglich ergänzt und geändert werden, insbesondere, wenn neue technische Erkenntnisse dies erfordern.
- 7 Dieser Bescheid bezieht sich auf die von dem Antragsteller gemachten Angaben und vorgelegten Dokumente. Eine Änderung dieser Grundlagen wird von diesem Bescheid nicht erfasst und ist dem Deutschen Institut für Bautechnik unverzüglich offenzulegen.

II BESONDERE BESTIMMUNGEN

1 Regelungsgegenstand und Verwendungs- bzw. Anwendungsbereich

Zulassungsgegenstand sind Befestigungsprofile (Modulleiste Typ "W" und Modulleiste Typ "K") und Wandabstandhalter mit zugehörigem Einlageblech (Beilage), die als Unterkonstruktion für das Fassadensystem Planum dienen.

Genehmigungsgegenstand ist die Planung, Bemessung und Ausführung des Fassadensystems Planum nach Anlage 1 bestehend aus Fassadenelementen aus Stahl der Fa. Domico, die in die o.g. Modulleisten eingehängt werden. Benachbarte Fassadenelemente werden gegenseitig zusätzlich über eine Nut-Feder-Verbindung gehalten. Das Fassadensystem kann auch als Unterdecke angewendet werden.

Die Modulleiste Typ "K" wird mit Verbindungselementen an den Flanschen von Stahlkassettensystemen befestigt. Die Modulleiste Typ "W" wird mit Verbindungselementen an den o.g. Wandabstandhaltern befestigt, die ihrerseits am Baukörper zu verankern sind.

2 Bestimmungen für die Bauprodukte

2.1 Eigenschaften und Zusammensetzung

2.1.1 Modulleisten, Wandabstandhalter

Als Werkstoff für die Herstellung der Modulleisten und Wandabstandhalter ist ein für die Kaltverformung geeignetes korrosionsgeschütztes Stahlblech zu verwenden. Sie werden durch Stanzen und Abkanten hergestellt.

Das noch nicht profilierte Ausgangsmaterial muss entsprechend den beim Deutschen Institut für Bautechnik hinterlegten Unterlagen mindestens die mechanischen Eigenschaften der Stähle der Sorte S350GD+Z oder S320GD+Z nach DIN EN 10346¹ aufweisen.

Diese Anforderungen müssen auch vom fertig gestellten Bauteil im endgültigen Verwendungszustand erfüllt werden.

Die Hauptabmessungen der Modulleisten sind Anlage 11 zu entnehmen.

Die Hauptabmessungen der Wandabstandhalter sind den Anlagen 5 bis Anlage 9 zu entnehmen.

Weitere Angaben sind beim Deutschen Institut für Bautechnik hinterlegt.

2.2 Kennzeichnung

Die Verpackung der Modulleisten und Wandabstandhalter muss vom Hersteller mit dem Übereinstimmungszeichen (Ü-Zeichen) nach den Übereinstimmungszeichen-Verordnungen der Länder gekennzeichnet werden. Die Kennzeichnung darf nur erfolgen, wenn die Voraussetzungen nach Abschnitt 2.3 erfüllt sind.

An jeder Packeinheit der Modulleisten und Wandabstandhalter muss zusätzlich ein Schild angebracht sein, das Angaben zum Herstellwerk, zum Herstellungsjahr, zur Profilbezeichnung, zur Blechdicke und zum Werkstoff der Bauteile enthält.

2.3 Übereinstimmungsbestätigung

2.3.1 Allgemeines

Die Bestätigung der Übereinstimmung der Bauprodukte mit den Bestimmungen der von diesem Bescheid erfassten allgemeinen bauaufsichtlichen Zulassung muss für jedes Herstellwerk mit einem Übereinstimmungszertifikat auf der Grundlage einer werkseigenen Produktionskontrolle und einer Erstprüfung der Bauprodukte durch eine hierfür anerkannte Prüfstelle erfolgen. Die Übereinstimmungserklärung hat der Hersteller durch Kennzeichnung des Bauprodukts mit dem Übereinstimmungszeichen (Ü-Zeichen) unter Hinweis auf den Verwendungszweck abzugeben.

¹ DIN EN 10346:2015-10 Kontinuierlich schmelztauchveredelte Flacherzeugnisse aus Stahl zum Kaltumformen - Technische Lieferbedingungen

Dem Deutschen Institut für Bautechnik ist vom Hersteller eine Kopie des Erstprüfberichts zu Kenntnis zu geben.

2.3.2 Werkseigene Produktionskontrolle

In jedem Herstellwerk ist eine werkseigene Produktionskontrolle einzurichten und durchzuführen. Unter werkseigener Produktionskontrolle wird die vom Hersteller vorzunehmende kontinuierliche Überwachung der Produktion verstanden, mit der dieser sicherstellt, dass die von ihm hergestellten Bauprodukte den Bestimmungen der von diesem Bescheid erfassten allgemeinen bauaufsichtlichen Zulassung entsprechen.

Die werkseigene Produktionskontrolle soll für die Modulleisten und Wandabstandhalter mindestens die im Folgenden aufgeführten Maßnahmen einschließen.

Im Herstellwerk sind die Geometrie und Abmessungen durch regelmäßige Messungen zu prüfen.

Bei jeder Materiallieferung sind die nach Abschnitt 2.1 geforderten Werkstoffeigenschaften des Ausgangsmaterials zu überprüfen. Der Nachweis der Werkstoffeigenschaften des Ausgangsmaterials ist durch ein Abnahmeprüfzeugnis 3.1 nach DIN EN 10204² zu erbringen. Die Übereinstimmung der Angaben in dem Abnahmeprüfzeugnis 3.1 mit den Angaben in Abschnitt 2.1 ist zu überprüfen.

Die Ergebnisse der werkseigenen Produktionskontrolle sind aufzuzeichnen und auszuwerten. Die Aufzeichnungen müssen mindestens folgende Angaben enthalten:

- Bezeichnung des Bauprodukts bzw. des Ausgangsmaterials und der Bestandteile
- Art der Kontrolle oder Prüfung
- Datum der Herstellung und der Prüfung des Bauprodukts bzw. des Ausgangsmaterials oder der Bestandteile
- Ergebnis der Kontrollen und Prüfungen und Vergleich mit den Anforderungen
- Unterschrift des für die werkseigene Produktionskontrolle Verantwortlichen.

Die Aufzeichnungen sind mindestens fünf Jahre aufzubewahren. Sie sind dem Deutschen Institut für Bautechnik und der zuständigen obersten Bauaufsichtsbehörde auf Verlangen vorzulegen.

Bei ungenügendem Prüfergebnis sind vom Hersteller unverzüglich die erforderlichen Maßnahmen zur Abstellung des Mangels zu treffen. Bauprodukte, die den Anforderungen nicht entsprechen, sind so zu handhaben, dass Verwechslungen mit übereinstimmenden ausgeschlossen werden. Nach Abstellung des Mangels ist - soweit technisch möglich und zum Nachweis der Mängelbeseitigung erforderlich - die betreffende Prüfung unverzüglich zu wiederholen.

3 Bestimmung für Planung, Bemessung und Ausführung

3.1 Planung, Bemessung

3.1.1 Allgemeines

Das Fassadensystem muss aus folgenden Produkten bestehen:

- Fassadenelemente nach DIN EN 14782³ der Fa. Domico aus Stahl

Die Fassadenelemente sind aus dem einem für die Kaltverformung geeignetem, korrosionsgeschütztem Stahlblech zu fertigen. Das noch nicht profilierte Ausgangsmaterial muss entsprechend den beim Deutschen Institut für Bautechnik hinterlegten Unterlagen mindestens die mechanischen Eigenschaften der Stähle der Sorte S350GD+Z oder S320GD+Z nach DIN EN 10346¹ aufweisen. Diese Anforderungen müssen auch vom fertiggestellten Bauteil im endgültigen Verwendungszustand erfüllt werden.

Die Abmessungen müssen den Angaben in Anlage 10 und den beim Deutschen Institut für Bautechnik hinterlegten Angaben entsprechen.

² DIN EN 10204:2005-01

Metallische Erzeugnisse - Arten von Prüfbescheinigungen

³ DIN EN 14782:2006-03

Selbsttragende Dachdeckungs- und Wandbekleidungselemente für die Innen- und Außenanwendung aus Metallblech - Produktspezifikation und Anforderungen

- Modulleisten nach Abschnitt 2.1.1
- Wandabstandhalter nach Abschnitt 2.1.1
- Verbindungselemente nach allgemeiner bauaufsichtlicher Zulassung/allgemeiner Bauartgenehmigung oder nach Europäischer technischer Bewertung

Soweit nachfolgend nichts anderes bestimmt ist, gelten für Entwurf und Bemessung die Technischen Baubestimmungen.

Durch eine statische Berechnung sind in jedem Einzelfall die Gebrauchstauglichkeit und die Tragsicherheit der Fassadenelemente nachzuweisen. Für den Nachweis der Gebrauchstauglichkeit ist i.d.R. in Abhängigkeit vom Befestigungsabstand l der Fassadenelemente eine Durchbiegung f der Fassadenelemente von $f \leq l / 150$ einzuhalten; bei Anwendung als Unterdecke gilt $f \leq l / 300$.

Der Tragsicherheitsnachweis der Modulleisten und der Verbindung der Fassadenelemente mit den Modulleisten ist durch den Tragsicherheitsnachweis der Fassadenelemente am End- und Zwischenaufleger erfüllt, sofern bei der mechanischen Verbindung der Modulleisten mit den Wandabstandhaltern bzw. mit den Stahlkassettenprofilen die Befestigungsabstände nach Tabelle 1 eingehalten sind:

Tabelle 1: Befestigungsabstände

Fassadenelementbreite	Befestigungsabstand
≤ 600 mm	≤ 600 mm
800 mm	≤ 800 mm
Bei Fassadenelementbreiten zwischen 600 mm und 800 mm gelten als Mindestbefestigungsabstände die linear interpolierten Werte	

Der Tragsicherheitsnachweis der Verbindungen der Wandabstandhalter mit dem Baukörper, der Wandhalter mit den Modulleisten und der Modulleisten mit den Stahlkassettenprofilen ist nicht Gegenstand dieser allgemeinen Bauartgenehmigung und ist separat zu führen.

3.1.2 Charakteristische Werte der Widerstandsgrößen der Fassadenelemente

Die charakteristischen Werte der Widerstandsgrößen der Fassadenelemente sowie die zugehörigen Teilsicherheitsbeiwerte γ_M zur Ermittlung der Beanspruchbarkeiten sind den Anlagen 12.1 bis 12.4 zu entnehmen. Die Bezeichnung der charakteristischen Größen in den Anlagen 12.1 bis 12.4 erfolgt in Anlehnung an DIN EN 1993-1-3⁴ einschließlich des Nationalen Anhangs.

Für Fassadenelemente mit Baubreiten zwischen den in den Anlagen 12.1 bis 12.4 angegebenen Baubreiten dürfen die charakteristischen Werte für die Widerstandsgrößen durch Interpolation nach folgender Gleichung ermittelt werden:

$$S(b) = S(b_1) + \frac{S(b_1) - S(b_2)}{\frac{1}{b_1} - \frac{1}{b_2}} \cdot \left(\frac{1}{b} - \frac{1}{b_1} \right)$$

- mit
- b zu interpolierende Baubreite
 - $S(b)$ Widerstandsgröße für die Baubreite b
 - b_1 1. Baubreite mit bekannter Widerstandsgröße $S(b_1)$
 - b_2 2. Baubreite mit bekannter Widerstandsgröße $S(b_2)$

3.1.3 Charakteristische Werte für das Biegeträgheitsmoment

Die charakteristischen Werte für das Biegeträgheitsmoment der Fassadenelemente sowie der zugehörige Teilsicherheitsbeiwert γ_M zur Ermittlung von Durchbiegungen sind den Anlagen 12.1 bis 12.4 zu entnehmen.

⁴ DIN EN 1993-1-3:2010-12 Eurocode 3: Bemessung und Konstruktion von Stahlbauten - Teil 1-3: Allgemeine Regeln - Ergänzende Regeln für kaltgeformte Bauteile und Bleche

3.1.4 Bemessung der Wandabstandhalter

Die Wandabstandhalter werden für Zug- und Druckbeanspruchung nach folgenden Gleichungen bemessen. Die charakteristischen Widerstandswerte für Zug- und Druckkräfte sind in Anlagen 12.5 bis 12.7 angegeben.

Nachweis für Druckbeanspruchung:

$$\frac{N_{D,E,d}}{N_{D,R,k}/\gamma_M} \leq 1,0$$

mit $N_{D,E,d}$ Bemessungswert der Druckkraft
 $N_{D,R,k}$ charakteristischer Widerstandswert für Druckkraft
 $\gamma_M = 1,25$ Teilsicherheitsbeiwert für Drucktragfähigkeit

Nachweis für Zugbeanspruchung:

$$\frac{N_{Z,E,d}}{N_{Z,R,k}/\gamma_M} \leq 1,0$$

mit $N_{Z,E,d}$ Bemessungswert der Zugkraft
 $N_{Z,R,k}$ charakteristischer Widerstandswert für Zugkraft
 $\gamma_M = 1,10$ Teilsicherheitsbeiwert für Zugtragfähigkeit

Die vorh. Bemessungsquerkraft darf die in den Anlagen 12.5 bis 12.7 angegebene max. Bemessungsquerkraft nicht überschreiten.

3.1.5 Bemessung der Befestigung der Wandabstandhalter an Unterkonstruktion

Für die Bemessung der Befestigung der Wandabstandhalter an der Unterkonstruktion gelten die Technischen Baubestimmungen. Dabei sind folgende Einwirkungen anzusetzen:

$$N_{B,Z,E,d} = N_{Z,E,d} + Q_{E,d} \cdot h_e / x$$

$$Q_{B,E,d} = Q_{E,d}$$

mit $N_{B,Z,E,d}$ Bemessungswert der Zugkraft auf das Verbindungselement
 $Q_{B,E,d}$ Bemessungswert der Querkraft auf Verbindungselement
 $N_{Z,E,d}$ Bemessungswert der Zugkraft auf Wandabstandhalter
 $Q_{E,d}$ Bemessungswert der Querkraft auf Wandabstandhalter
 h_e Effektive Höhe der Wandabstandhalter $h_e = h - 13$ mm
mit Höhe h der Wandabstandhalter 65 mm $\leq h \leq 295$ mm
 $x = 60$ mm Höhendifferenz zwischen Schraubenachse der Befestigung der Wandabstandhalter und Achse der Schrauben für Mülleiste

3.1.6 Korrosionsschutz

Es gelten die Technischen Baubestimmungen in Verbindung mit DIN 55634-1⁵.

Als Korrosionsschutz ist mindestens eine Beschichtung gemäß Auflagenkennzahl Z275, ZA255, ZM120 oder AZ150 nach DIN EN 10346¹ vorzusehen.

3.1.7 Brandschutz

Das Fassadensystem ist in unbeschichteter oder mit Metallbeschichtung versehener Ausführung nach DIN 4102-4⁶, Abschnitt 4.2.1 nichtbrennbar (Baustoffklasse DIN 4102-A1).

Bei einer Beschichtung mit organischen Bestandteilen müssen die Anforderungen an normal-entflammbare Baustoffe (DIN 4102-B2 nach DIN 4102-1⁷) erfüllt sein.

⁵ DIN 55634-1:2018-03 Beschichtungsstoffe und Überzüge - Korrosionsschutz von tragenden dünnwandigen Bauteilen aus Stahl - Teil 1: Anforderungen und Prüfverfahren
⁶ DIN 4102-4:2016-05 Brandverhalten von Baustoffen und Bauteilen - Teil 4: Zusammenstellung und Anwendung klassifizierter Baustoffe, Bauteile und Sonderbauteile
⁷ DIN 4102-1:1998-05 Brandverhalten von Baustoffen und Bauteilen - Teil 1: Baustoffe; Begriffe, Anforderungen und Prüfungen

Für das Fassadensystem sind die Brandschutzmaßnahmen für hinterlüftete Außenwandbekleidungen bzw. Unterdeckenkonstruktionen gemäß den Technischen Baubestimmungen zu beachten.

3.2 Ausführung

Die Fassadenelemente werden in die für die Befestigung der Fassadenelemente vorgesehenen Öffnungen der Modulleisten eingehängt. Die Modulleisten werden entweder direkt oder über Wandabstandhalter mit mechanischen Verbindungselementen auf den Unterkonstruktion befestigt. An Querstößen der Fassadenelemente ist auf jeder Seite eines Stoßes eine Modulleiste anzuordnen. Insbesondere bei Ausführung als Unterdecke sind mindestens bei den in Verlegerichtung zuletzt verlegten Fassadenelementen an jeder Modulleiste Aushängesicherungen (Fixgleithaften) vorzusehen.

Vom Antragsteller ist eine Ausführungsanweisung für den Einbau der Fassadenelemente, Modulleisten und Wandabstandhalter anzufertigen und den Montagefirmen auszuhändigen. Fassadenelemente, Modulleisten und Wandabstandhalter mit Beschädigungen einschließlich plastischer Verformungen dürfen nicht eingebaut werden.

Zur Gewährleistung der Tragfähigkeit an den Endauflagern ist ein Überstand der Fassadenelemente von mindestens 40 mm erforderlich.

Die bauausführende Firma hat zur Bestätigung der Übereinstimmung des Fassadensystems mit der von diesem Bescheid erfassten allgemeinen Bauartgenehmigung eine Übereinstimmungserklärung gemäß § 16 a Abs.5 in Verbindung mit § 21 Abs. 2 MBO abzugeben.

Dr.-Ing. Ronald Schwuchow
Referatsleiter

Beglaubigt
Ortmann

1	Mauerwerk bzw. Fertigteil
2	Wandabstandshalter
3	Modulleiste Typ „W“
4	Planum-Profil
5	Verbindung Modulleiste mit Wandabstandshalter Bohrschraube $\varnothing 4,8\text{mm}$
6	Einlegeblech und Scheibe $\varnothing 30\text{mm}$

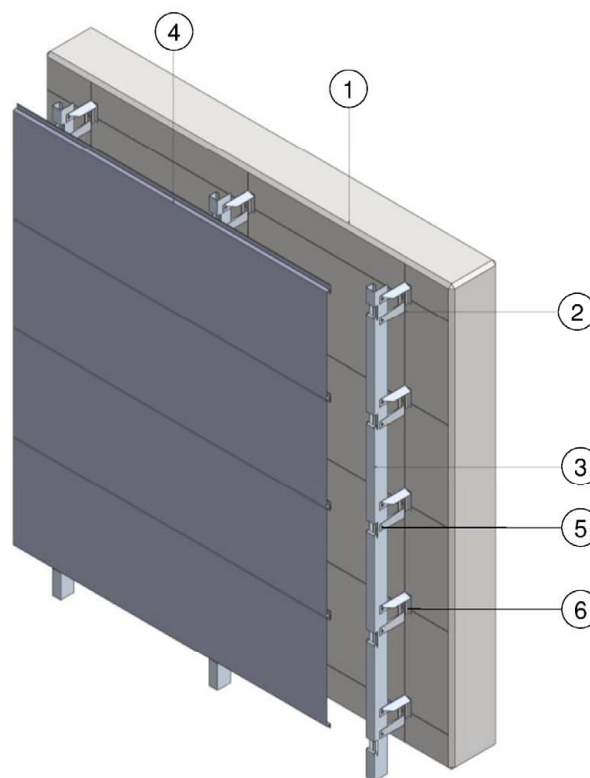


Bild 1: Beispiel für Befestigung auf Mauerwerk bzw. Fertigbetonteilen

7	Stahlunterkonstruktion
8	Dichtband
9	Kassettenprofiltafeln, bandverzinkt und/oder kunststoffbeschichtet
10	Modulleiste Typ „K“

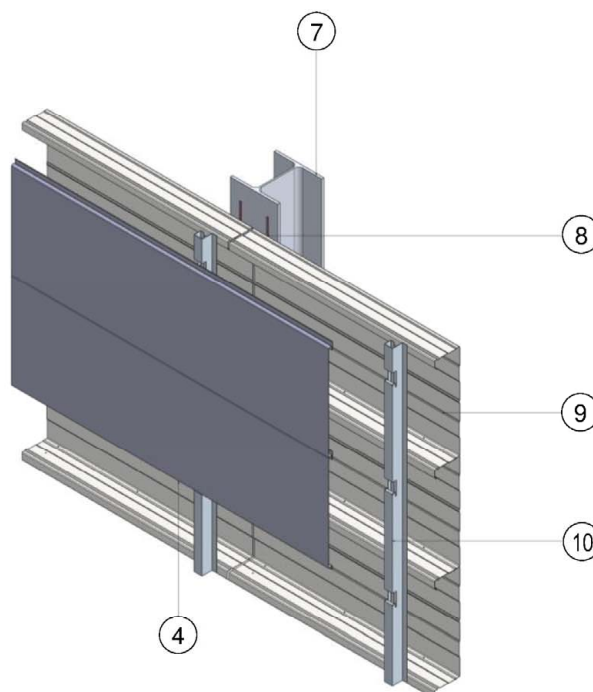


Bild 2: Beispiel für Befestigung auf Stahlunterkonstruktion

Fassadensystem Planum mit Fassadenelementen aus Stahl und seine Produkte

Bauliche Durchbildung von Fassadenkonstruktionen mit Planum - Profilen

Anlage 1

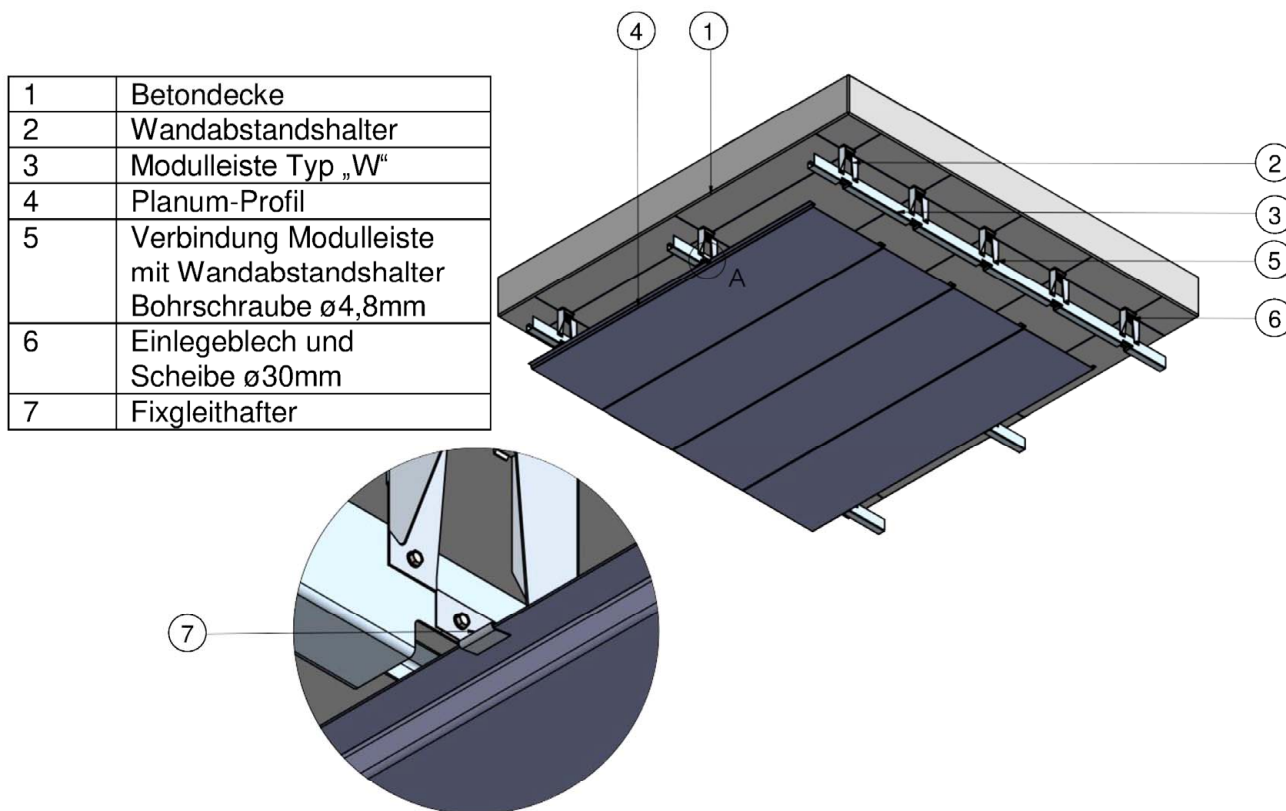
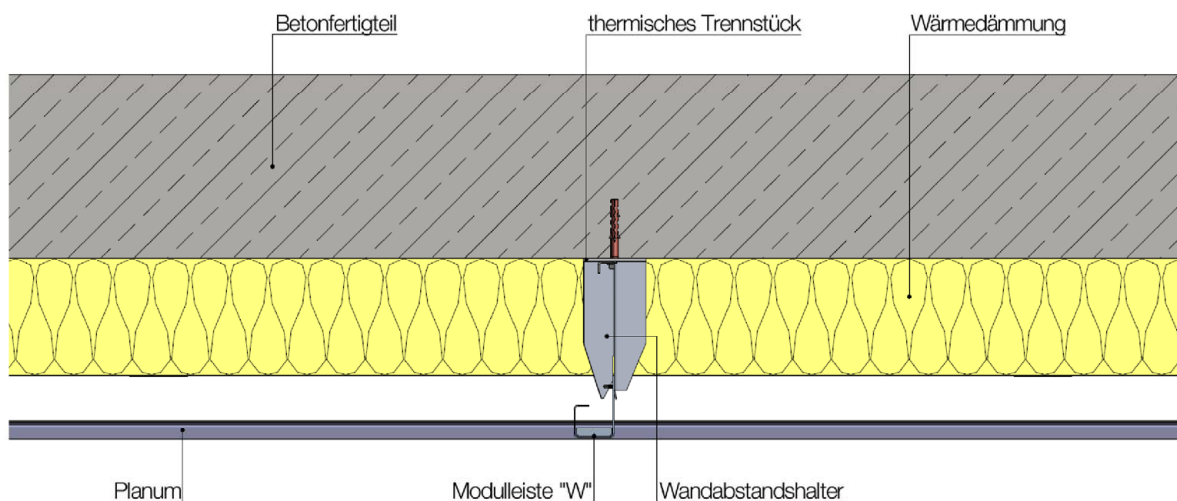
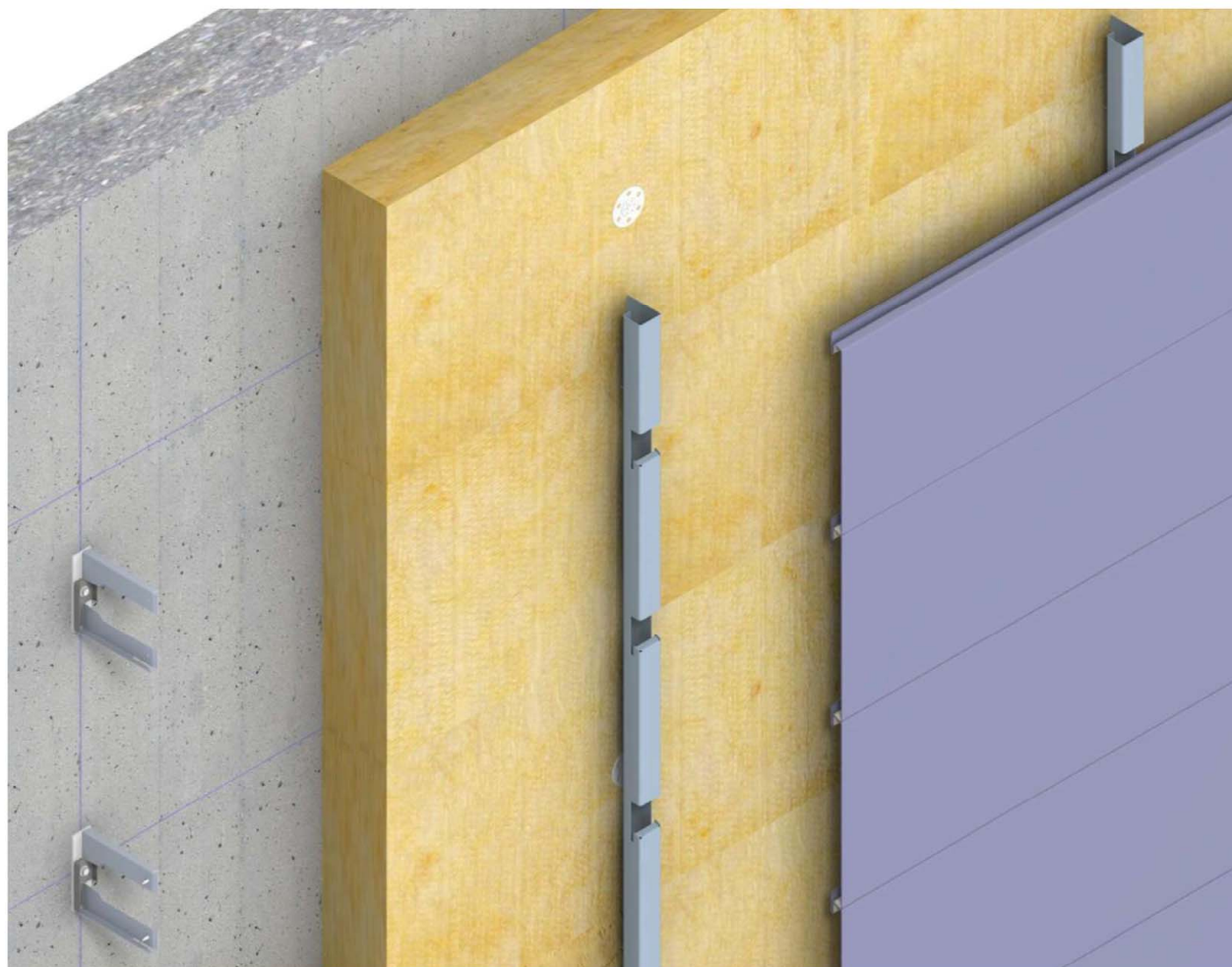


Bild 3: Beispiel für Befestigung als Unterdecke auf Fertigbetonteile

Fassadensystem Planum mit Fassadenelementen aus Stahl und seine Produkte

Bauliche Durchbildung von Fassadenkonstruktionen mit Planum - Profilen

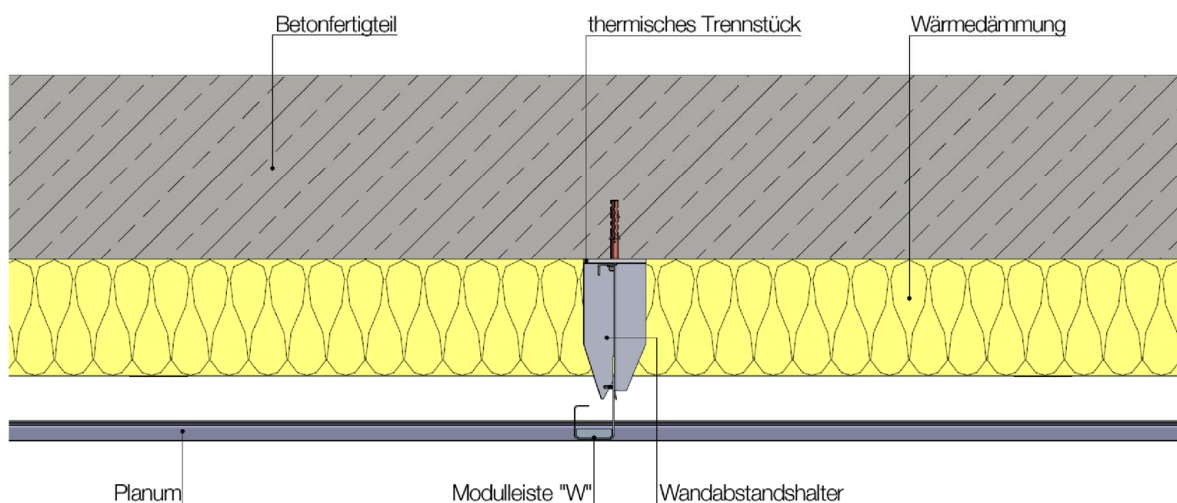
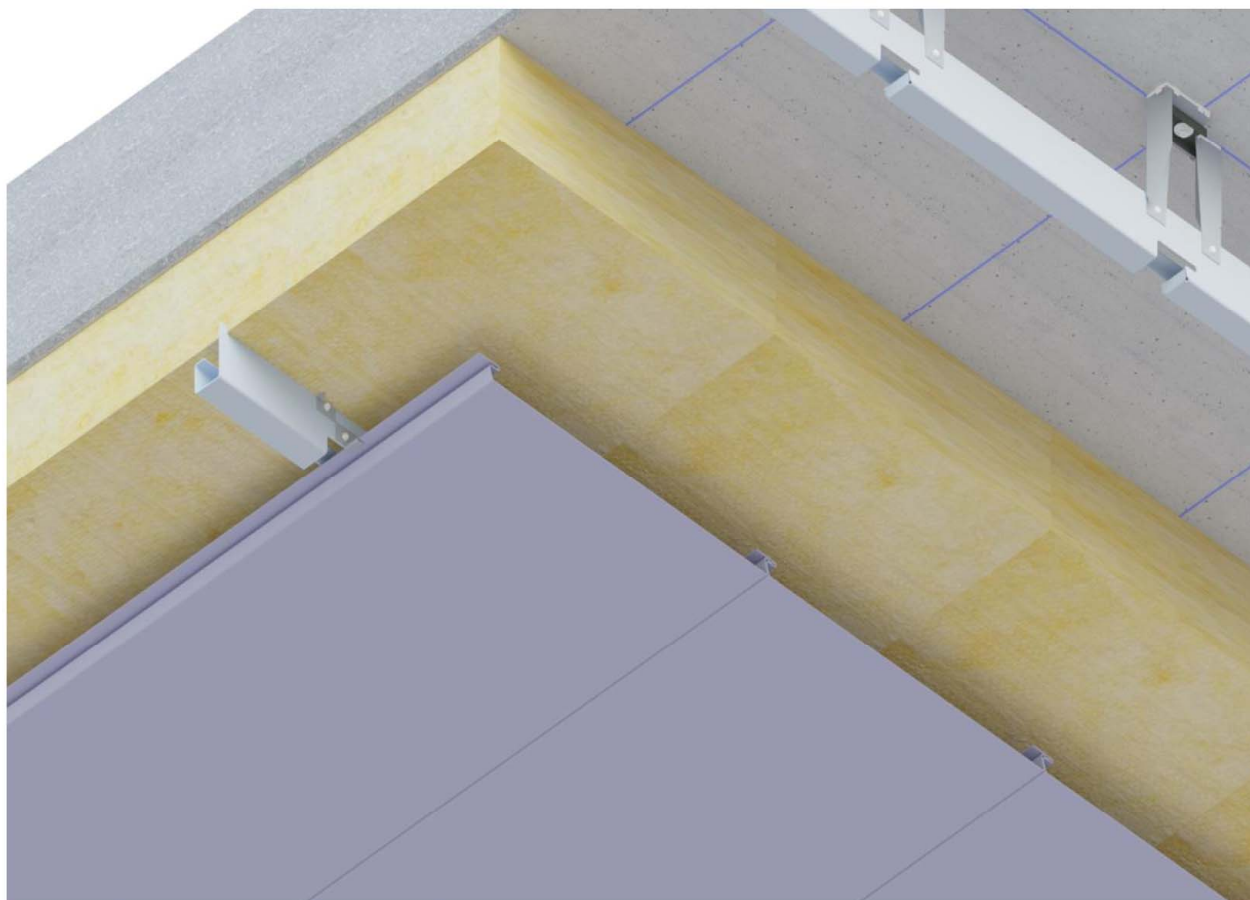
Anlage 2



Fassadensystem Planum mit Fassadenelementen aus Stahl und seine Produkte

Bauliche Durchbildung von Fassadenkonstruktionen mit Planum – Profilen und Domico Wandabstandshaltern

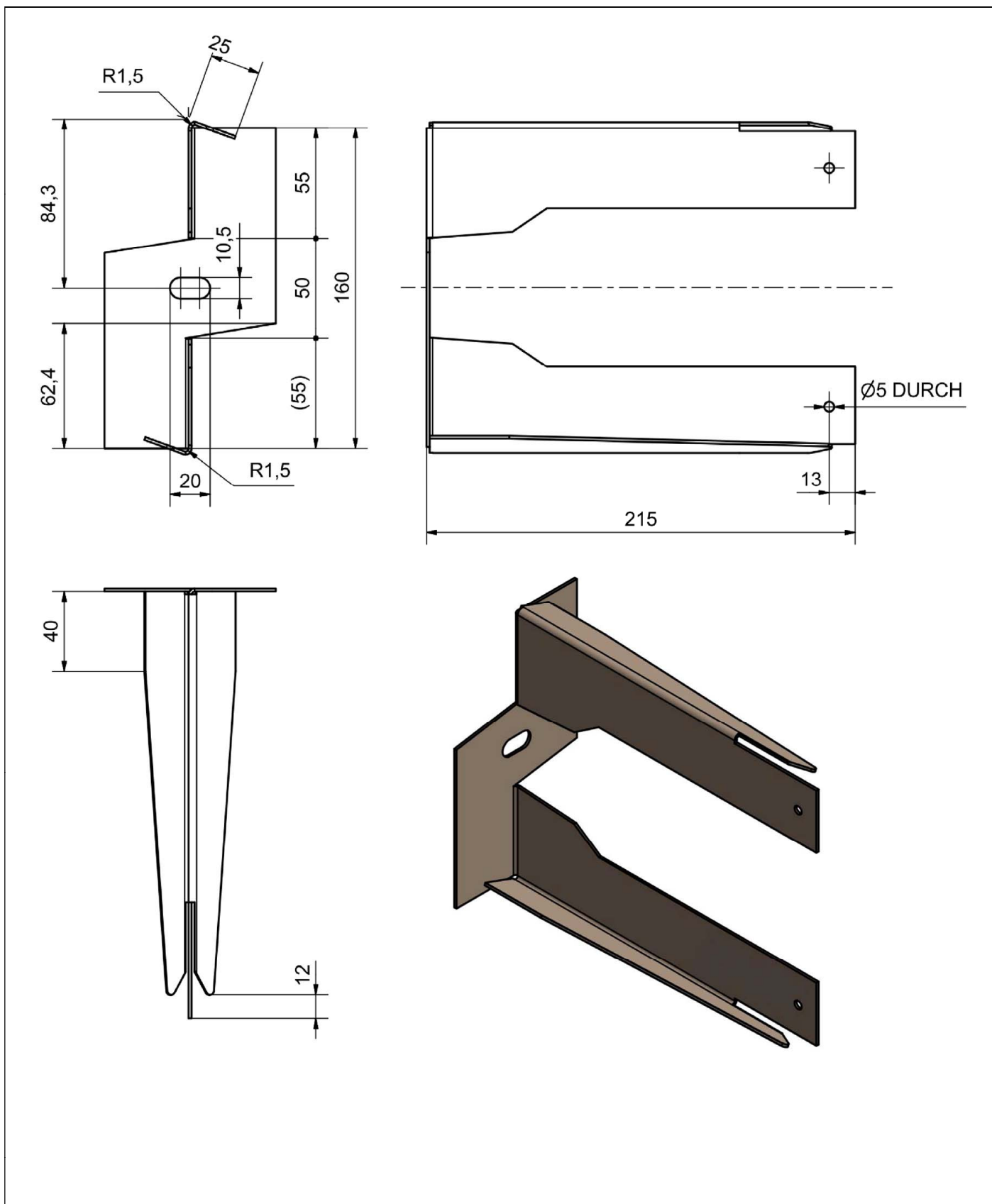
Anlage 3



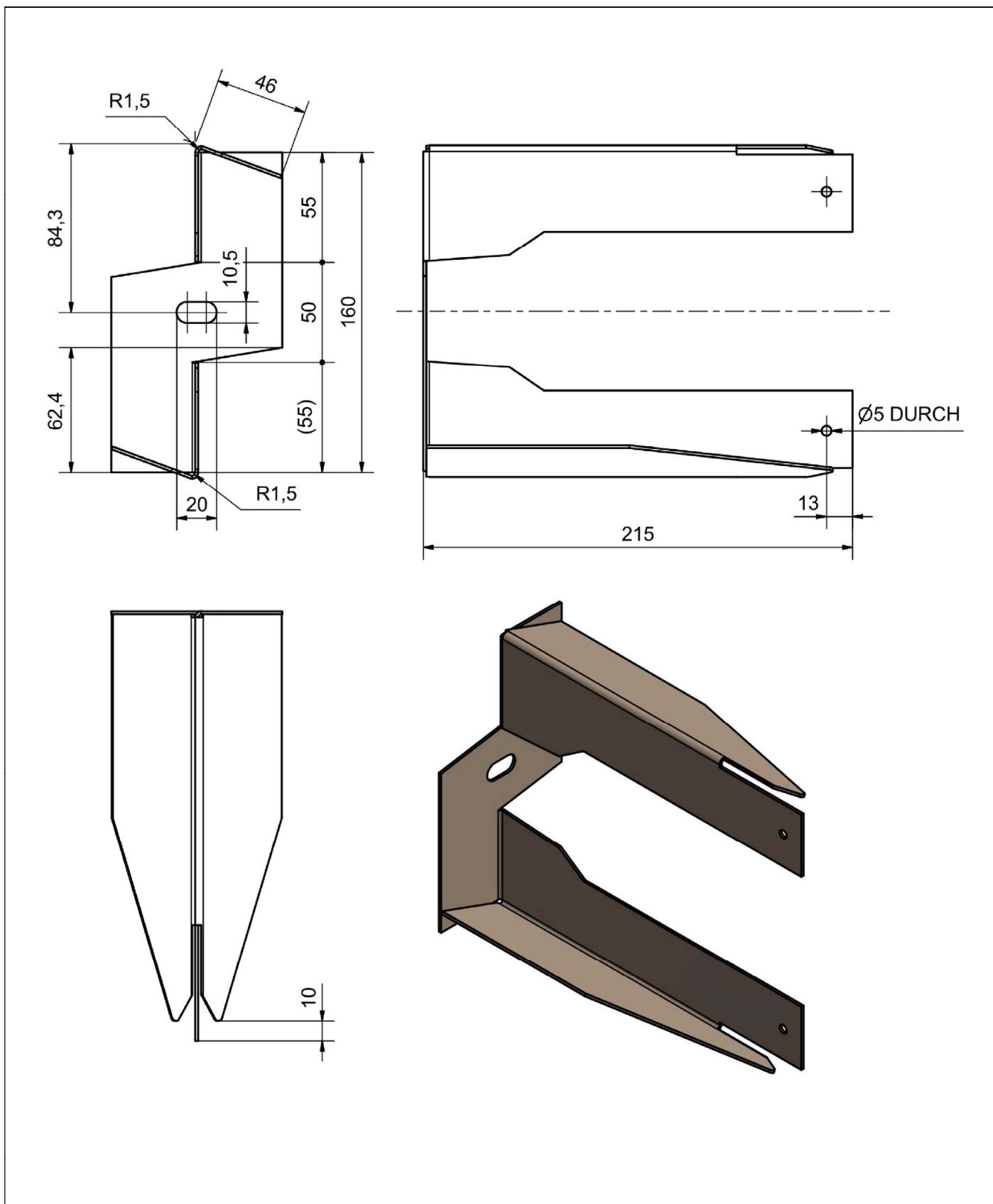
Fassadensystem Planum mit Fassadenelementen aus Stahl und seine Produkte

Bauliche Durchbildung von Fassadenkonstruktionen mit Planum – Profilen und Domico Wandabstandshaltern als Unterdecke

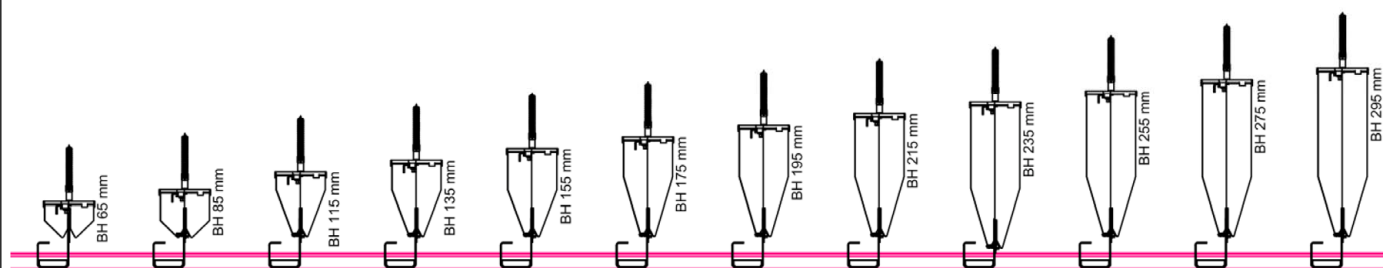
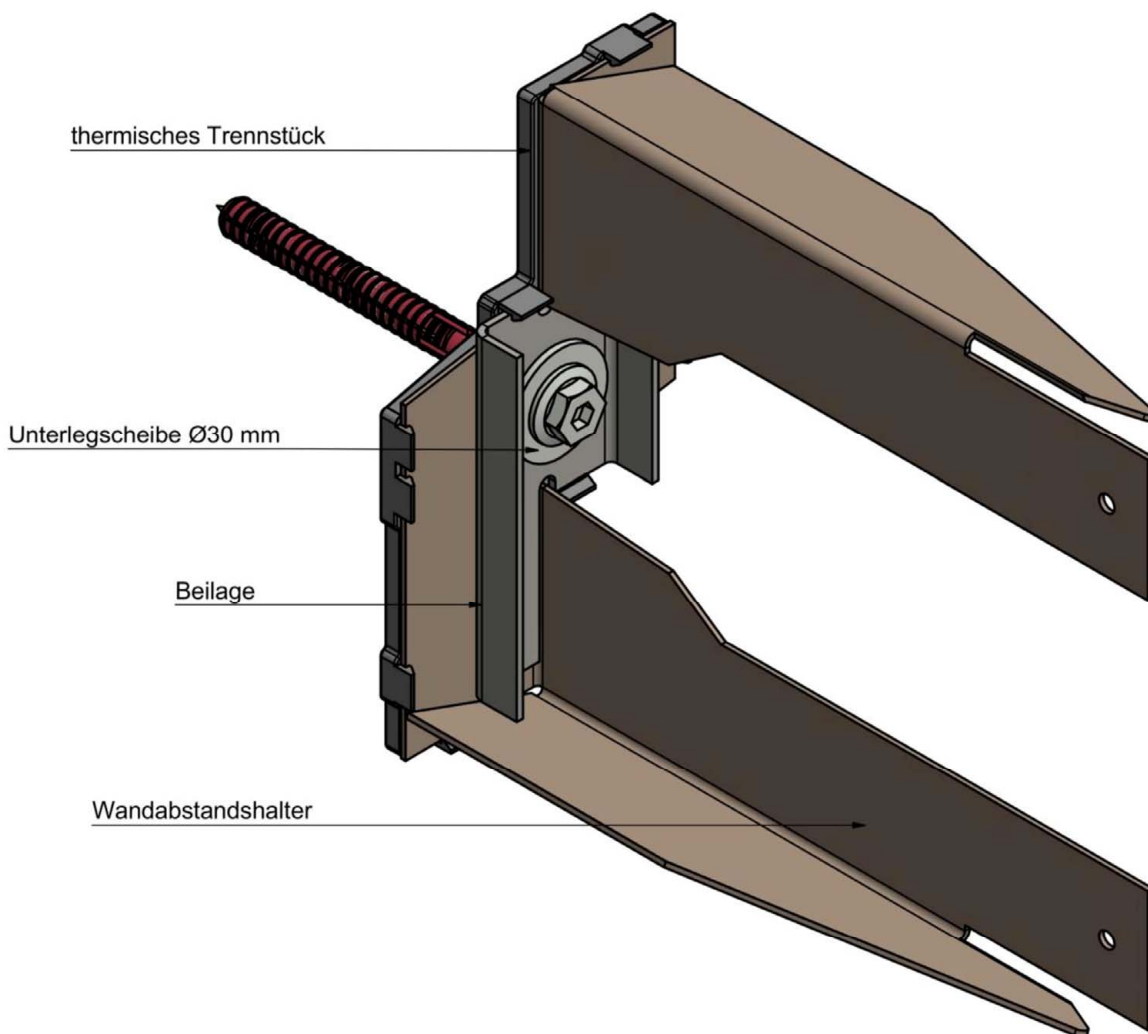
Anlage 4



Fassadensystem Planum mit Fassadenelementen aus Stahl und seine Produkte	Anlage 5
Domico Wandabstandshalter mit der Flanschbreite $b = 24,1\text{mm}$	



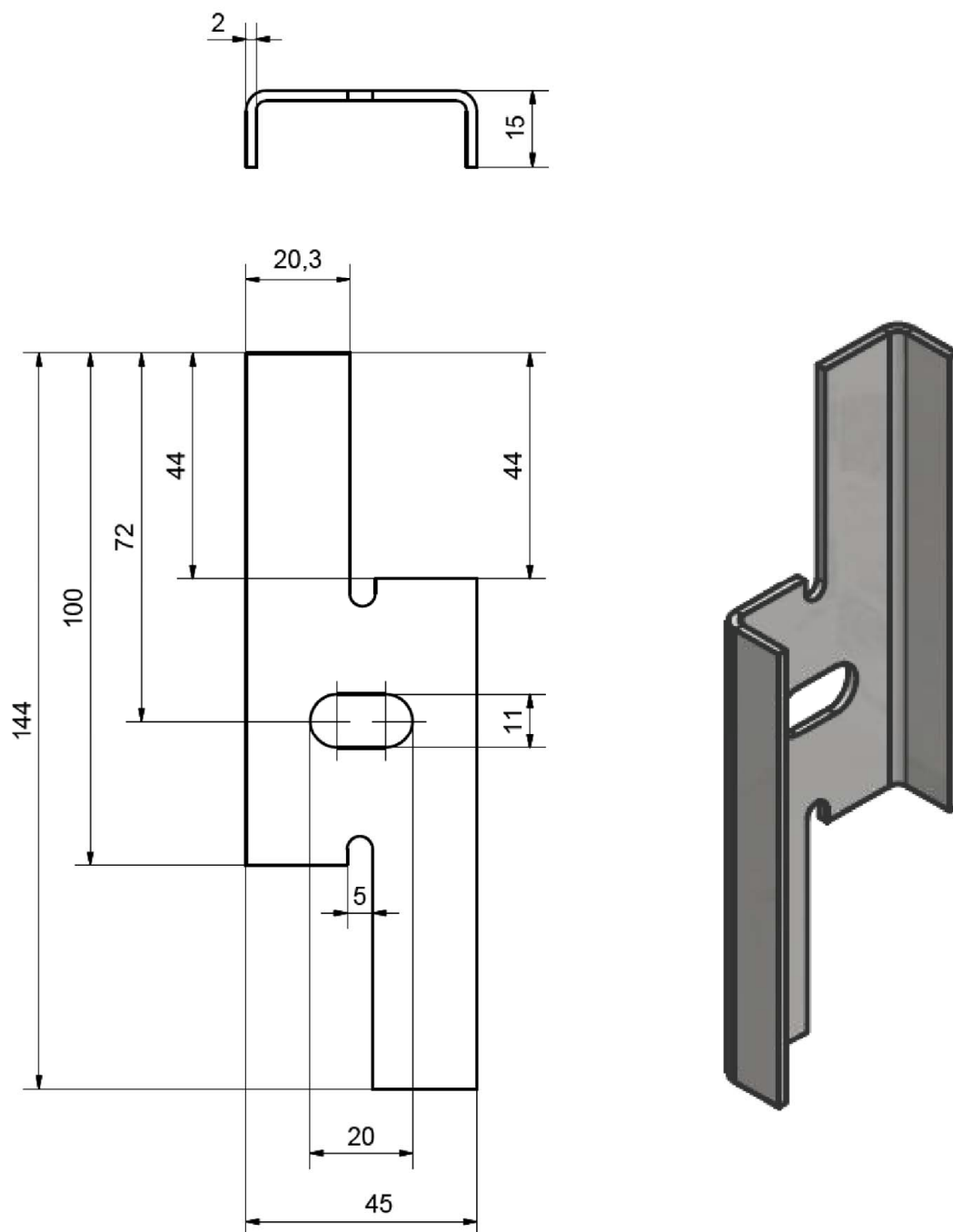
Fassadensystem Planum mit Fassadenelementen aus Stahl und seine Produkte	Anlage 6
Domico Wandabstandshalter mit der Flanschbreite $b = 46,0\text{mm}$	



Fassadensystem Planum mit Fassadenelementen aus Stahl und seine Produkte

Übersicht der Bauteile für einen Domico Wandabstandshalter
Bauhöhen der Domico Wandabstandshalter

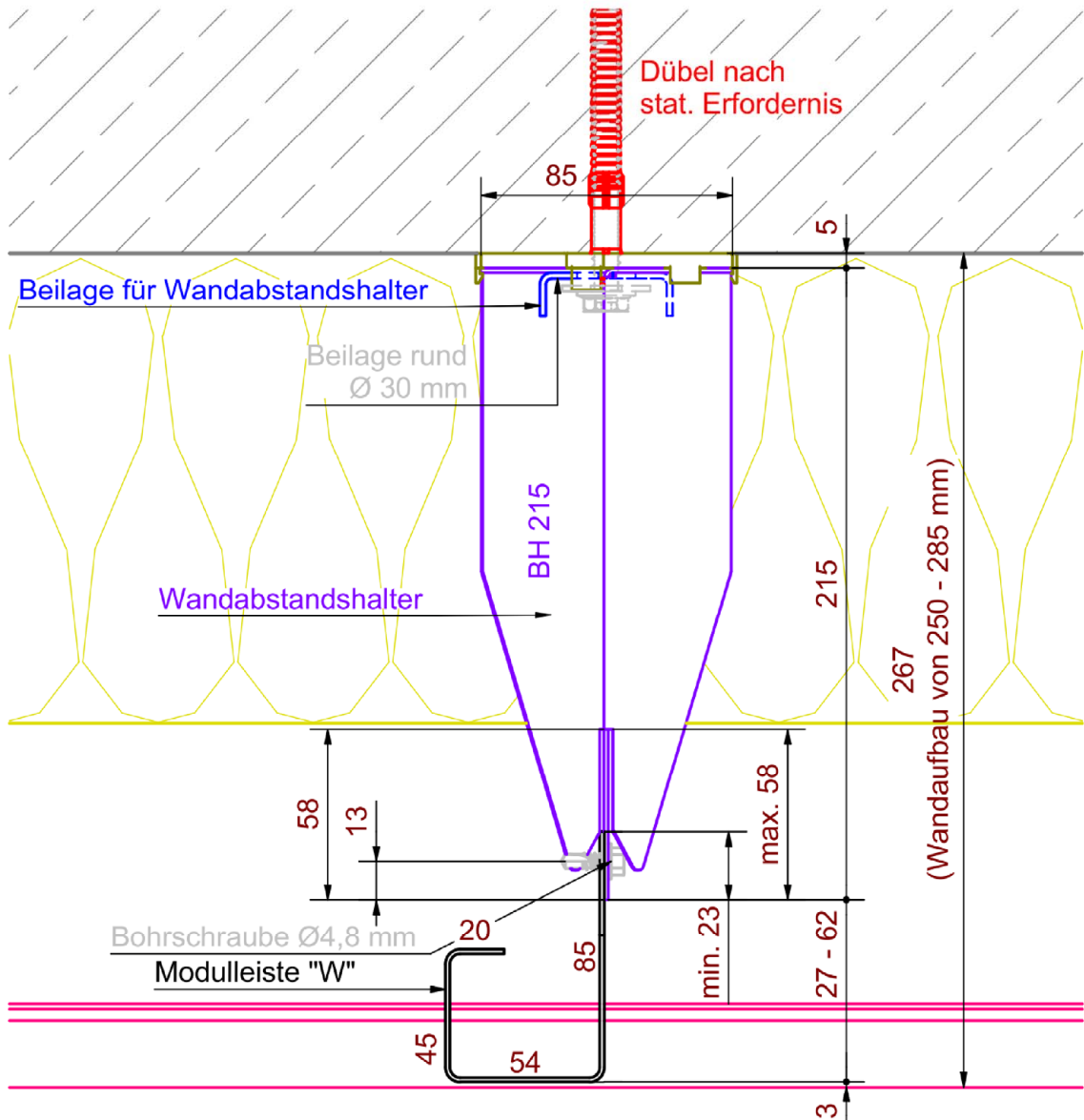
Anlage 7



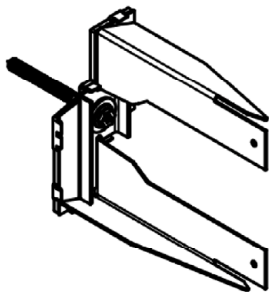
Fassadensystem Planum mit Fassadenelementen aus Stahl und seine Produkte

Verstärkung der Domico Wandabstandshalter - gekantetes Einlegeblech (Beilage)
 Geometrie und Abmessungen

Anlage 8



mögliche Wandaufbauten mit Domico Wandabstandshalter und Modulleiste BH 85 mm



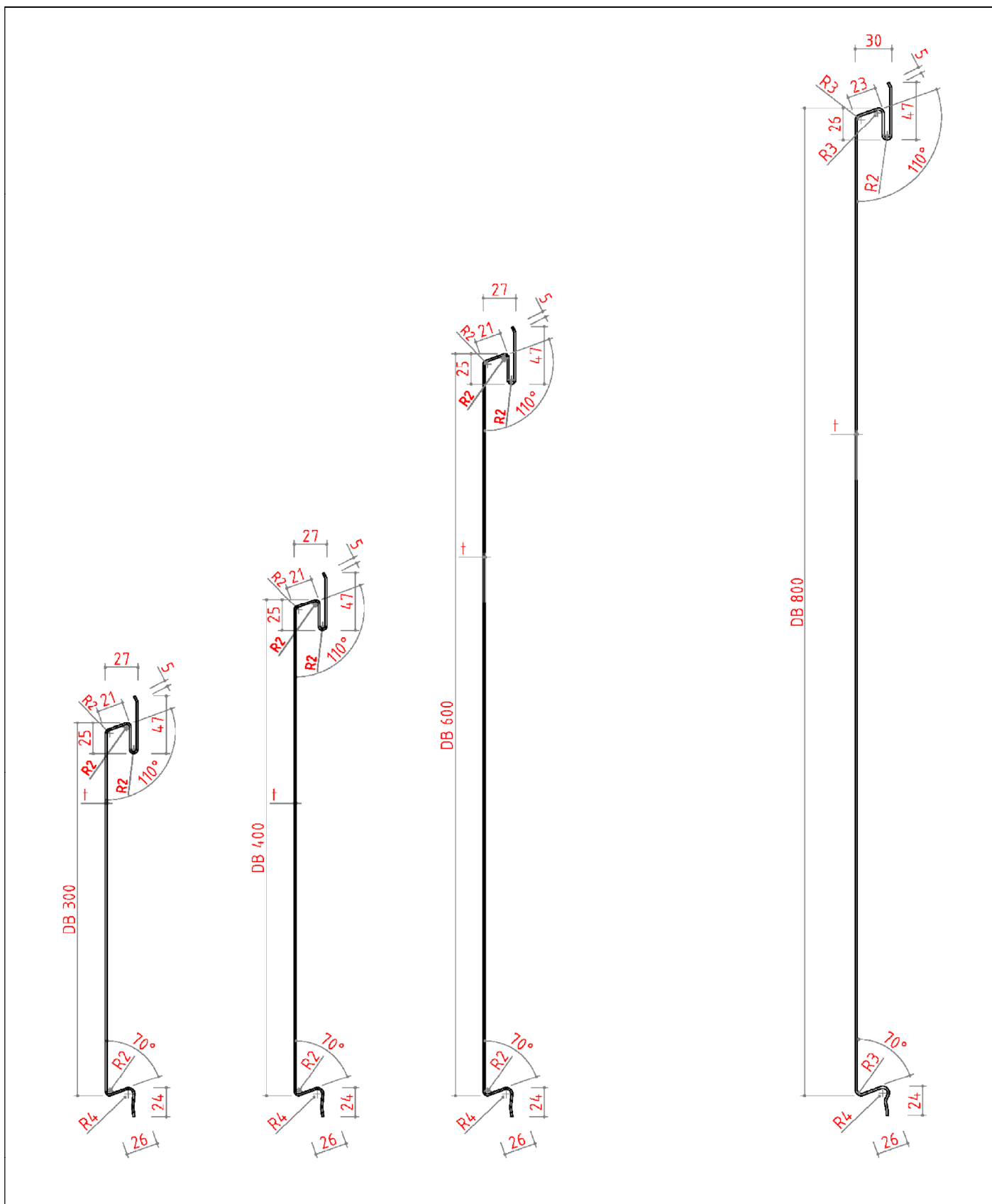
Der Wandabstandshalter ist für linke und rechte Modulleiste baugleich!

Bauhöhe	Wärmedämmdicke	Wandaufbau von bis	Ausgleichsmöglichkeit
65 mm		100 mm - 117 mm	17 mm
85 mm		120 mm - 155 mm	35 mm
115 mm	60 mm	150 mm - 185 mm	35 mm
135 mm	80 mm	170 mm - 205 mm	35 mm
155 mm	100 mm	190 mm - 225 mm	35 mm
175 mm	120 mm	210 mm - 245 mm	35 mm
195 mm	140 mm	230 mm - 265 mm	35 mm
215 mm	160 mm	250 mm - 285 mm	35 mm
235 mm	180 mm	270 mm - 305 mm	35 mm
255 mm	200 mm	290 mm - 325 mm	35 mm
275 mm	220 mm	310 mm - 345 mm	35 mm
295 mm	240 mm	330 mm - 365 mm	35 mm

Fassadensystem Planum mit Fassadenelementen aus Stahl und seine Produkte

Domico Wandabstandshalter – Einbauzustand
 Geometrie und Abmessungen

Anlage 9

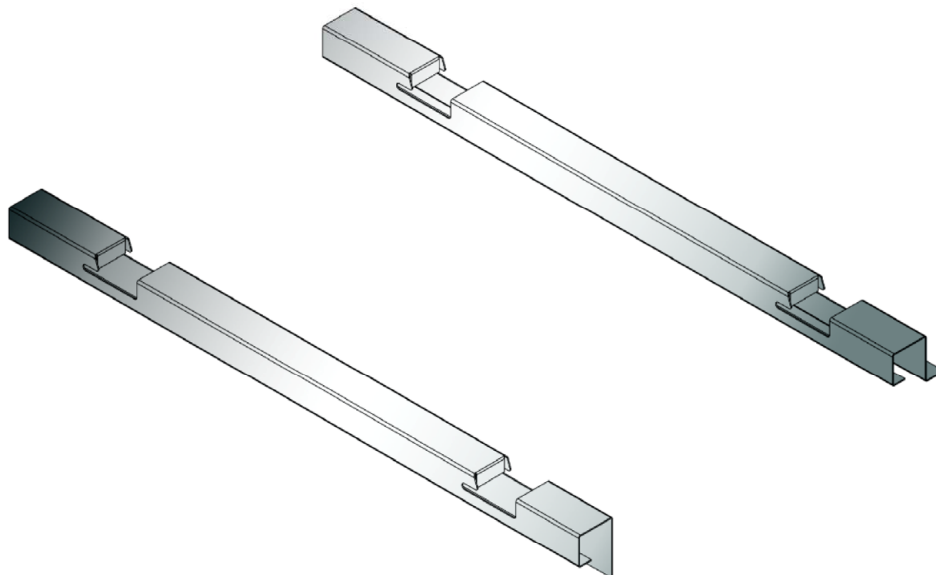


Fassadensystem Planum mit Fassadenelementen aus Stahl und seine Produkte

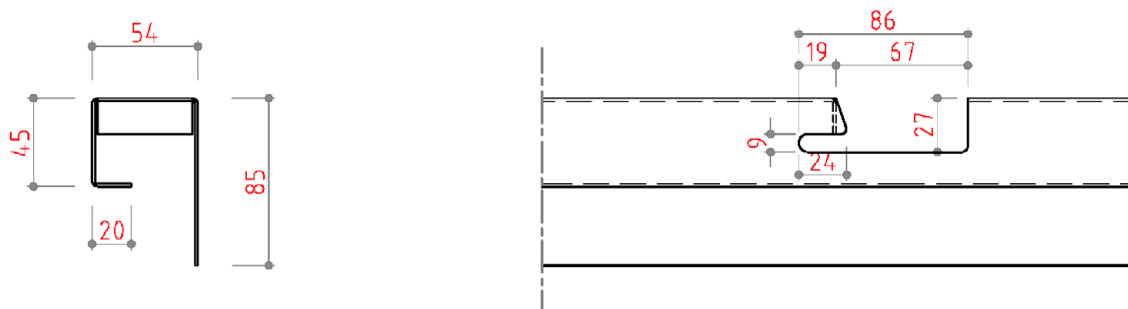
Fassadenprofile Planum 300, Planum 400, Planum 600 und Planum 800
 Geometrie und Abmessungen

Anlage 10

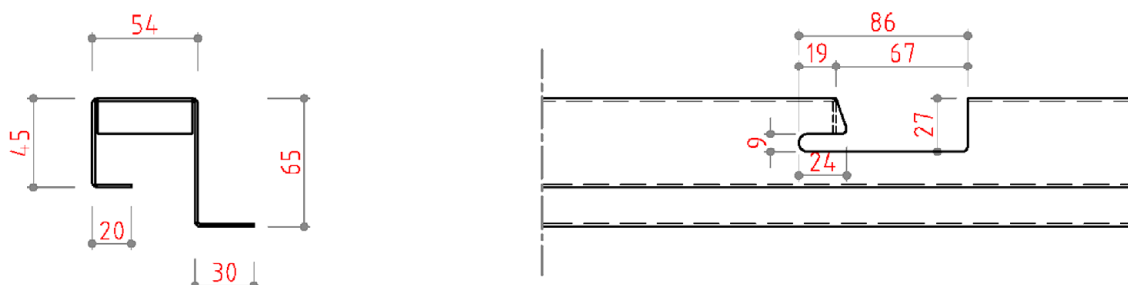
Modulleisten Typ „W“ und Typ „K“



Modulleiste Typ „W“



Modulleiste Typ „K“



Fassadensystem Planum mit Fassadenelementen aus Stahl und seine Produkte

Modulleisten Typ „W“ und Typ „K“
 Geometrie und Abmessungen

Anlage 11

Maßgebende Querschnittswerte			Charakteristische Werte der Widerstandsgrößen für Auflast					
Nennblechdicke	Eigenlast	Biegung ¹⁾	Feldmoment	Endauflagerkraft ²⁾	Widerstandsgrößen an Zwischenauflagern ³⁾			
							Stützmoment	Zwischenauflegerkraft
t _N	g	I ⁺ _{ef,k}	M _{c,Rk}	R _{w,Rk}	M ⁰ _{Rk}	R ⁰ _{Rk}	M _{c,Rk}	R _{w,Rk}
[mm]	[kN/m ²]	[cm ⁴ /m]	[kNm/m]	[kN/m]	[kNm/m]	[kN/m]	[kNm/m]	[kN/m]
1,00	0,113	4,60	1,02	11,38	1,67	∞	1,67	19,70
1,25	0,141	5,80	1,53	11,30	2,60	∞	2,60	28,96
		γ _M = 1,0	γ _M = 1,1					
Maßgebende Querschnittswerte			Charakteristische Werte der Widerstandsgrößen für abhebbende Last					
Nennblechdicke		Biegung ¹⁾	Feldmoment	Endauflagerkraft ²⁾	Widerstandsgrößen an Zwischenauflagern ³⁾			
							Stützmoment	Zwischenauflegerkraft
t _N		I _{ef,k}	M _{c,Rk}	R _{w,Rk}	M ⁰ _{Rk}	R ⁰ _{Rk}	M _{c,Rk}	R _{w,Rk}
[mm]		[cm ⁴ /m]	[kNm/m]	[kN/m]	[kNm/m]	[kN/m]	[kNm/m]	[kN/m]
1,00		4,60	1,30	10,71	1,50	31,80	1,26	7,57
1,25		5,80	2,02	13,16	7,33	10,26	1,91	8,48
		γ _M = 1,0	γ _M = 1,1					

- 1) Wirksames Flächenträgheitsmoment 2. Grades für Lastrichtung nach unten (+) und nach oben (-), γ_M = 1,0
- 2) Die Planum-Fassadenprofile müssen min. 4,0 cm über die Modulleisten überstehen.
- 3) Abweichend von DIN EN 1993-1-3 (Gleichung 6.28c) gilt für die Interaktionsbeziehung für M_{Ed} und F_{Ed} an

Zwischenauflagern:

$$\frac{M_{Ed}}{M_{Rk}^0/\gamma_M} + \frac{F_{Ed}}{R_{Rk}^0/\gamma_M} \leq 1,0$$

Sind keine Werte für M⁰_{Rk} und R⁰_{Rk} angegeben, ist kein Interaktionsnachweis zu führen.

Fassadensystem Planum mit Fassadenelementen aus Stahl und seine Produkte	Anlage 12.1
Querschnittswerte und charakteristische Werte der Widerstandsgrößen des Stahl-Fassadenprofils Planum 300 - Stahl	

Maßgebende Querschnittswerte			Charakteristische Werte der Widerstandsgrößen für Auflast					
Nennblechdicke	Eigenlast	Biegung ¹⁾	Feldmoment	Endauflagerkraft ²⁾	Widerstandsgrößen an Zwischenauflagern ³⁾			
							Stützmoment	Zwischenaflagerkraft
t _N	g	I ⁺ _{ef,k}	M _{c,Rk}	R _{w,Rk}	M ⁰ _{Rk}	R ⁰ _{Rk}	M _{c,Rk}	R _{w,Rk}
[mm]	[kN/m ²]	[cm ⁴ /m]	[kNm/m]	[kN/m]	[kNm/m]	[kN/m]	[kNm/m]	[kN/m]
1,00	0,105	4,60	1,02	11,38	1,67	∞	1,67	19,70
1,25	0,132	5,80	1,53	11,30	2,60	∞	2,60	28,96

γ_M = 1,0

γ_M = 1,1

Maßgebende Querschnittswerte			Charakteristische Werte der Widerstandsgrößen für abhebende Last					
Nennblechdicke		Biegung ¹⁾	Feldmoment	Endauflagerkraft ²⁾	Widerstandsgrößen an Zwischenauflagern ³⁾			
							Stützmoment	Zwischenaflagerkraft
t _N		I _{ef,k}	M _{c,Rk}	R _{w,Rk}	M ⁰ _{Rk}	R ⁰ _{Rk}	M _{c,Rk}	R _{w,Rk}
[mm]		[cm ⁴ /m]	[kNm/m]	[kN/m]	[kNm/m]	[kN/m]	[kNm/m]	[kN/m]
1,00		4,60	1,30	10,71	1,50	31,80	1,26	7,57
1,25		5,80	2,02	13,16	7,33	10,26	1,91	8,48

γ_M = 1,0

γ_M = 1,1

- Wirksames Flächenträgheitsmoment 2. Grades für Lastrichtung nach unten (+) und nach oben (-), γ_M = 1,0
- Die Planum-Fassadenprofile müssen min. 4,0 cm über die Moduleisten überstehen.
- Abweichend von DIN EN 1993-1-3 (Gleichung 6.28c) gilt für die Interaktionsbeziehung für M_{Ed} und F_{Ed} an

Zwischenauflagern:

$$\frac{M_{Ed}}{M_{Rk}^0/\gamma_M} + \frac{F_{Ed}}{R_{Rk}^0/\gamma_M} \leq 1,0$$

Sind keine Werte für M⁰_{Rk} und R⁰_{Rk} angegeben, ist kein Interaktionsnachweis zu führen.

Fassadensystem Planum mit Fassadenelementen aus Stahl und seine Produkte

Querschnittswerte und charakteristische Werte der Widerstandsgrößen des Stahl-Fassadenprofils

Planum 400 - Stahl

Anlage 12.2

Maßgebende Querschnittswerte			Charakteristische Werte der Widerstandsgrößen für Auflast					
Nennblechdicke	Eigenlast	Biegung ¹⁾	Feldmoment	Endauflagerkraft ²⁾	Widerstandsgrößen an Zwischenauflagern ³⁾			
							Stützmoment	Zwischenaflagerkraft
t _N	g	I ⁺ _{ef,k}	M _{c,Rk}	R _{w,Rk}	M ⁰ _{Rk}	R ⁰ _{Rk}	M _{c,Rk}	R _{w,Rk}
[mm]	[kN/m ²]	[cm ⁴ /m]	[kNm/m]	[kN/m]	[kNm/m]	[kN/m]	[kNm/m]	[kN/m]
1,00	0,097	3,20	0,61	7,48	1,20	∞	1,20	12,84
1,25	0,121	4,70	0,93	7,36	1,74	∞	1,74	18,03
			γ _M = 1,0	γ _M = 1,1				
Maßgebende Querschnittswerte			Charakteristische Werte der Widerstandsgrößen für abhebende Last					
Nennblechdicke		Biegung ¹⁾	Feldmoment	Endauflagerkraft ²⁾	Widerstandsgrößen an Zwischenauflagern ³⁾			
							Stützmoment	Zwischenaflagerkraft
t _N		I _{ef,k}	M _{c,Rk}	R _{w,Rk}	M ⁰ _{Rk}	R ⁰ _{Rk}	M _{c,Rk}	R _{w,Rk}
[mm]		[cm ⁴ /m]	[kNm/m]	[kN/m]	[kNm/m]	[kN/m]	[kNm/m]	[kN/m]
1,00		3,20	0,87	7,08	0,92	∞	0,92	7,00
1,25		4,70	1,35	8,29	1,37	∞	1,37	9,11
			γ _M = 1,0	γ _M = 1,1				

- Wirksames Flächenträgheitsmoment 2. Grades für Lastrichtung nach unten (+) und nach oben (-), γ_M = 1,0
- Die Planum-Fassadenprofile müssen min. 4,0 cm über die Modulleisten überstehen.
- Abweichend von DIN EN 1993-1-3 (Gleichung 6.28c) gilt für die Interaktionsbeziehung für M_{Ed} und F_{Ed} an Zwischenauflagern:

$$\frac{M_{Ed}}{M_{Rk}^0/\gamma_M} + \frac{F_{Ed}}{R_{Rk}^0/\gamma_M} \leq 1,0$$

Sind keine Werte für M⁰_{Rk} und R⁰_{Rk} angegeben, ist kein Interaktionsnachweis zu führen.

Fassadensystem Planum mit Fassadenelementen aus Stahl und seine Produkte	Anlage 12.3
Querschnittswerte und charakteristische Werte der Widerstandsgrößen des Stahl-Fassadenprofils Planum 600 - Stahl	

Maßgebende Querschnittswerte			Charakteristische Werte der Widerstandsgrößen für Auflast					
Nennblechdicke	Eigenlast	Biegung ¹⁾	Feldmoment	Endauflagerkraft ²⁾	Widerstandsgrößen an Zwischenauflagern ³⁾			
							Stützmoment	Zwischenaflagerkraft
t _N	g	I ⁺ _{ef,k}	M _{c,Rk}	R _{w,Rk}	M ⁰ _{Rk}	R ⁰ _{Rk}	M _{c,Rk}	R _{w,Rk}
[mm]	[kN/m ²]	[cm ⁴ /m]	[kNm/m]	[kN/m]	[kNm/m]	[kN/m]	[kNm/m]	[kN/m]
1,00	0,092	3,37	0,68	2,59	-	-	0,76	5,18
1,25	0,115	4,28	1,01	3,75	-	-	1,09	7,51
1,50	0,138	5,18	1,35	4,92	-	-	1,43	9,84
		γ _M = 1,0	γ _M = 1,1					

Maßgebende Querschnittswerte			Charakteristische Werte der Widerstandsgrößen für abhebende Last					
Nennblechdicke		Biegung ¹⁾	Feldmoment	Endauflagerkraft ²⁾	Widerstandsgrößen an Zwischenauflagern ³⁾			
							Stützmoment	Zwischenaflagerkraft
t _N		I _{ef,k}	M _{c,Rk}	R _{w,Rk}	M ⁰ _{Rk}	R ⁰ _{Rk}	M _{c,Rk}	R _{w,Rk}
[mm]		[cm ⁴ /m]	[kNm/m]	[kN/m]	[kNm/m]	[kN/m]	[kNm/m]	[kN/m]
1,00		5,74	0,78	2,95	-	-	0,63	4,83
1,25		7,53	1,01	3,15	-	-	0,93	5,44
1,50		9,32	1,24	3,36	-	-	1,23	6,05
		γ _M = 1,0	γ _M = 1,1					

- 1) Wirksames Flächenträgheitsmoment 2. Grades für Lastrichtung nach unten (+) und nach oben (-), γ_M = 1,0
- 2) Die Planum-Fassadenprofile müssen min. 4,0 cm über die Moduleisten überstehen.
- 3) Abweichend von DIN EN 1993-1-3 (Gleichung 6.28c) gilt für die Interaktionsbeziehung für M_{Ed} und F_{Ed} an Zwischenauflagern:

$$\frac{M_{Ed}}{M_{Rk}^0/\gamma_M} + \frac{F_{Ed}}{R_{Rk}^0/\gamma_M} \leq 1,0$$

Sind keine Werte für M⁰_{Rk} und R⁰_{Rk} angegeben, ist kein Interaktionsnachweis zu führen.

Fassadensystem Planum mit Fassadenelementen aus Stahl und seine Produkte

Querschnittswerte und charakteristische Werte der Widerstandsgrößen des Stahl-Fassadenprofils

Planum 800 - Stahl

Anlage 12.4

Tragfähigkeitsangaben Domico Wandabstandshalter mit Flanschbreite b = 24,1 mm

Zur Ermittlung von Zwischenwerten für Wandabstandshalterhöhen h mit 85 mm < h < 175 mm bzw. 175 mm < h < 295 mm können die dargestellten Werte linear interpoliert werden.

charakteristische Werte der Zugtragfähigkeit			
Höhe Wandabstandshalter	85 mm	175 mm	295 mm
Charakteristische Zugtragfähigkeit $F_{Z,R,k}$ [kN]	5,47	5,14	4,74

charakteristische Werte der Drucktragfähigkeit <u>ohne</u> gleichzeitig wirkende Querkraft			
Höhe Wandabstandshalter	85 mm	175 mm	295 mm
Charakteristische Drucktragfähigkeit $N_{D1,R,k}$ [kN]	2,91	1,79	0,88

charakteristische Werte der Drucktragfähigkeit <u>mit</u> gleichzeitig wirkende Querkraft			
Höhe Wandabstandshalter	85 mm	175 mm	295 mm
Max. Bemessungskraft $Q_{E,d}$ [kN]	1,77	0,77	0,43
Charakteristische Drucktragfähigkeit $N_{D2,R,k}$ [kN]	2,88	1,44	0,83

Insofern kleinere als die in der Tabelle genannten maximalen Querkräfte vorliegen, ist die Ermittlung der Drucktragfähigkeit für Wandabstandshalter mit h = 175 mm durch

$$N_{D,R,k,175} = \left(1 - \frac{Q_{E,d}}{0,77\text{kN}} \right) * (1,79\text{kN} - 1,47\text{kN}) + 1,47\text{kN}$$

und für Wandabstandshalter mit h = 295 mm durch

$$N_{D,R,k,295} = \left(1 - \frac{Q_{E,d}}{0,43\text{kN}} \right) * (0,88\text{kN} - 0,83\text{kN}) + 0,83\text{kN}$$

möglich. Eine Anpassung der genannten Gleichungen für $N_{D,R,k}$ für 85 mm < h < 175 mm bzw. 175 mm < h < 295 ist möglich.

Fassadensystem Planum mit Fassadenelementen aus Stahl und seine Produkte	Anlage 12.5
Charakteristische Tragfähigkeit der Wandabstandshalter mit schmaler Flanschbreite b = 24,1 mm	

Tragfähigkeitsangaben Domico Wandabstandshalter mit Flanschbreite b = 46,0 mm

Zur Ermittlung von Zwischenwerten für Wandabstandshalterhöhen h mit $85 \text{ mm} < h < 175 \text{ mm}$ bzw. $175 \text{ mm} < h < 295 \text{ mm}$ können die dargestellten Werte linear interpoliert werden.

charakteristische Werte der Zugtragfähigkeit			
Höhe Wandabstandshalter	85 mm	175 mm	295 mm
Charakteristische Zugtragfähigkeit $F_{Z,R,k}$ [kN]	5,47	5,14	4,74

charakteristische Werte der Drucktragfähigkeit <u>ohne</u> gleichzeitig wirkende Querkraft			
Höhe Wandabstandshalter	85 mm	175 mm	295 mm
Charakteristische Drucktragfähigkeit $N_{D1,R,k}$ [kN]	3,10	4,16	4,03

charakteristische Werte der Drucktragfähigkeit <u>mit</u> gleichzeitig wirkende Querkraft			
Höhe Wandabstandshalter	85 mm	175 mm	295 mm
Max. Bemessungskraft $Q_{E,d}$ [kN]	1,77	0,79	0,33
Charakteristische Drucktragfähigkeit $N_{D2,R,k}$ [kN]	2,94	2,15	0,90

Insofern kleinere als die in der Tabelle genannten maximalen Querkräfte vorliegen, ist die Ermittlung der Drucktragfähigkeit für Wandabstandshalter mit $h = 175 \text{ mm}$ durch

$$N_{D,R,k,175} = \left(1 - \frac{Q_{E,d}}{0,79 \text{ kN}} \right) * (4,16 \text{ kN} - 2,15 \text{ kN}) + 2,15 \text{ kN}$$

und für Wandabstandshalter mit $h = 295 \text{ mm}$ durch

$$N_{D,R,k,295} = \left(1 - \frac{Q_{E,d}}{0,33 \text{ kN}} \right) * (4,03 \text{ kN} - 0,90 \text{ kN}) + 0,90 \text{ kN}$$

möglich. Eine Anpassung der genannten Gleichungen für $N_{D,R,k}$ für $85 \text{ mm} < h < 175 \text{ mm}$ bzw. $175 \text{ mm} < h < 295$ ist möglich.

Fassadensystem Planum mit Fassadenelementen aus Stahl und seine Produkte	Anlage 12.6
Charakteristische Tragfähigkeit der Wandabstandshalter mit breiter Flanschbreite $b = 46,0 \text{ mm}$	

Zusammenstellung aller Tragfähigkeiten für Domico Wandabstandshalter

Höhe Wand- abstands- halter	Tragfähigkeit						
	$N_{z,R,k}$	schmaler Schenkel			breiter Schenkel		
		$N_{D1,R,k}$ (ohne Querkraft)	$N_{D2,R,k}$ (mit Querkraft)	$Q_{E,d}$	$N_{D1,R,k}$ (ohne Querkraft)	$N_{D2,R,k}$ (mit Querkraft)	$Q_{E,d}$
[mm]	[kN]	[kN]	[kN]	[kN]	[kN]	[kN]	[kN]
65	5,54	3,16	3,20	1,99	2,87	3,12	1,99
85	5,47	2,91	2,88	1,77	3,10	2,94	1,77
115	5,36	2,54	2,41	1,44	3,45	2,68	1,45
135	5,29	2,29	2,10	1,22	3,69	2,50	1,23
155	5,21	2,04	1,79	0,99	3,92	2,32	1,01
175	5,14	1,79	1,47	0,77	4,16	2,15	0,79
195	5,07	1,63	1,35	0,70	4,16	1,94	0,70
215	5,00	1,48	1,25	0,65	4,13	1,73	0,63
235	4,94	1,33	1,14	0,59	4,10	1,52	0,55
255	4,87	1,18	1,04	0,54	4,08	1,32	0,48
275	4,81	1,03	0,94	0,49	4,05	1,11	0,40
295	4,74	0,88	0,83	0,43	4,03	0,90	0,33

Fassadensystem Planum mit Fassadenelementen aus Stahl und seine Produkte

Zusammenfassung der charakteristischen Tragfähigkeitswerte der Wandabstandshalter

Anlage 12.7