



LANDESSTELLE FÜR BAUTECHNIK

Braustraße 2, 04107 Leipzig
Telefon: (0341) 977 3710
Telefax: (0341) 977 1199

Geschäftszeichen: 37-2533/21/18

Verlängerung zur baustatischen Typenprüfung

Nr. T19-064 vom 01.08.2019

Bericht Nr.: T24-070

vom: 01.10.2024

Gegenstand: Stahlkassettenprofil der Firmenbezeichnung:
DOMICO Typ 100/600

Antragsteller: DOMICO Dach-, Wand- und Fassadensysteme KG
Salzburger Straße 10
A-4870 Vöcklamarkt

Planer: wie Antragsteller

Hersteller: wie Antragsteller

Geltungsdauer bis: 31.10.2029



Dieser Bericht umfasst 2 Seiten.



1. Allgemeines

- 1.1 Hiermit wird die Geltungsdauer des Bescheides zur baustatischen Typenprüfung Nr. T19-064 vom 01.08.2019 um 5 Jahre bis zum 31.10.2029 verlängert.
- 1.2 Der Prüfbericht Nr. T24-070 gilt nur in Verbindung mit dem Bescheid Nr. T19-064 und darf nur zusammen mit diesem innerhalb der oben aufgeführten Geltungsdauer verwendet werden.
- 1.3 Wird der Bescheid Nr. T19-064 zurückgezogen, so gilt dies auch für den Prüfbericht Nr. T24-070.

2. Rechtsgrundlagen

Die Landesdirektion Sachsen - Landesstelle für Bautechnik - ist gemäß § 32 DVO-SächsBO¹ Prüfamts zur Typenprüfung; zur Typenprüfung von Standsicherheitsnachweisen siehe die jeweilige Landesbauordnung und § 66 Abs. 4 Satz 3 der MBO².

Leiter

i. V. 
Dr.-Ing. H.-A. Biegholdt



Bearbeiter


Christian Kutzer

¹ DVOSächsBO vom 02.09.2004 (SächsGVBl. S. 427), in der zum Zeitpunkt der Erstellung dieses Prüfberichtes geltenden Fassung

² Musterbauordnung, Fassung 2002, in der zum Zeitpunkt der Erstellung dieses Prüfberichtes geltenden Fassung



LANDESSTELLE FÜR BAUTECHNIK

Braustraße 2, 04107 Leipzig
Telefon: (0341) 977 3710
Telefax: (0341) 977 3999

GZ: L37-2533/9/32

Prüfbericht (Typenprüfung)

Prüfbericht Nr.: T19-064

vom: 01.08.2019

Gegenstand: **Stahlkassettenprofil der Firmenbezeichnung:
DOMICO Typ 100/600**

Antragsteller: **DOMICO Dach-, Wand- und Fassadensysteme KG
Salzburger Straße 10
A-4870 Vöklamarkt**

Planer: wie Antragsteller

Hersteller: wie Antragsteller

Geltungsdauer bis: 31.08.2024



Dieser Prüfbericht umfasst 3 Seiten und 3 Anlagen, die Bestandteil dieses Prüfberichtes sind.



* 2 0 1 9 / 5 7 4 2 1 6 *

1. Allgemeine Bestimmungen

- 1.1. Die typengeprüften Bauvorlagen können anstelle von im Einzelfall zu prüfenden Nachweisen der Standsicherheit dem Bauantrag beigelegt werden.
- 1.2. Die Typenprüfung befreit nicht von der Verpflichtung, für jedes Bauvorhaben eine Genehmigung einzuholen, soweit gesetzliche Bestimmungen hiervon nicht befreien.
- 1.3. Die Ausführungen haben sich streng an die geprüften Pläne und an die Bestimmungen dieses Prüfberichtes zu halten. Abweichungen hiervon sind nur zulässig, wenn sie die Zustimmung im Zuge einer Einzelprüfung gefunden haben.
- 1.4. Die typengeprüften Unterlagen dürfen nur vollständig mit dem Prüfbericht und den dazugehörigen Anlagen verwendet oder veröffentlicht werden. In Zweifelsfällen sind die bei der Landesstelle für Bautechnik befindlichen geprüften Unterlagen maßgebend.
- 1.5. Die Geltungsdauer dieser Typenprüfung kann auf Antrag jeweils um bis zu fünf Jahren verlängert werden. Der nächste Sichtvermerk durch die Landesstelle für Bautechnik ist dann spätestens am **31.08.2024** erforderlich.
- 1.6. Der Prüfbericht kann in begründeten Fällen, wie z. B. Änderungen Technischer Baubestimmungen oder wenn neue technische Erkenntnisse dies erfordern, entschädigungslos geändert oder zurückgezogen werden.
- 1.7. Die baustatische Typenprüfung gilt unbeschadet der Rechte Dritter.
- 1.8. Die Typenprüfung berücksichtigt den derzeitigen Stand der Erkenntnisse. Eine Aussage über die Bewährung des Gegenstandes dieser Typenprüfung ist damit nicht verbunden.

2. Konstruktionsbeschreibung

Stahlkassettenprofile der Firmenbezeichnung DOMICO Typ 100/600 aus Flacherzeugnissen gemäß DIN EN 10346 Tabelle 8.

Die rechnerische Blechkerndicke beträgt $t_N -0,04$ mm.

3. Zutreffende Technischen Baubestimmungen

DIN EN 1993-1-1; Eurocode 3: Bemessung und Konstruktion von Stahlbauten - Teil 1-1: Allgemeine Bemessungsregeln und Regeln für den Hochbau

DIN EN 1993-1-1/NA; Nationaler Anhang - National festgelegte Parameter - Eurocode 3: Bemessung und Konstruktion von Stahlbauten - Teil 1-1: Allgemeine Bemessungsregeln und Regeln für den Hochbau

DIN EN 1993-1-3; Eurocode 3: Bemessung und Konstruktion von Stahlbauten - Teil 1-3: Allgemeine Regeln - Ergänzende Regeln für kaltgeformte Bauteile und Bleche

DIN EN 1993-1-3/NA; Nationaler Anhang - National festgelegte Parameter - Eurocode 3: Bemessung und Konstruktion von Stahlbauten - Teil 1-3: Allgemeine Regeln - Ergänzende Regeln für kaltgeformte dünnwandige Bauteile und Bleche

DIN EN 1993-1-5; Eurocode 3: Bemessung und Konstruktion von Stahlbauten - Teil 1-5: Plattenförmige Bauteile

DIN EN 1993-1-5/NA; Nationaler Anhang - National festgelegte Parameter - Eurocode 3: Bemessung und Konstruktion von Stahlbauten - Teil 1-5: Plattenförmige Bauteile



4. Geprüfte Unterlagen

Formblätter (Typenblätter) zu den Profilen gemäß Tabelle:

Anlage Nr.:	Profil:	$f_{y,k}$ [N/mm ²]	Blehdicken [mm]
1.1, 2, 3	DOMICO Typ 100/600	350	0,75 bis 1,25

5. Prüfergebnis

- 5.1. Die unter Ziffer 4 aufgeführten Unterlagen wurden in baustatischer Hinsicht geprüft.
- 5.2. Sonstige bauordnungsrechtliche oder andere behördliche Anforderungen waren nicht Gegenstand der Prüfung.
- 5.3. Der Gegenstand der Typenprüfung entspricht den unter Ziffer 3 aufgeführten Technischen Baubestimmungen.
- 5.4. Die Werte in den Formblättern gelten, wenn für die Blehdicken die Minustoleranzen nach DIN EN 10143:2006, Tabelle 2 „Eingeschränkte Grenzabmaße (S)“ eingehalten werden.
- 5.5. Unter Beachtung dieses Prüfberichtes und den Vorgaben nach den geprüften Unterlagen bestehen gegen eine Ausführung und Anwendung der Trapezprofile in den vorgegebenen Grenzen aus baustatischer Sicht keine Bedenken.

6. Rechtsgrundlagen

Die Landesdirektion Sachsen - Landesstelle für Bautechnik - ist gemäß § 32 DVO-SächsBO¹ Prüfamts zur Typenprüfung; zur Typenprüfung von Standsicherheitsnachweisen siehe die jeweilige Landesbauordnung und § 66 Abs. 4 Satz 3 der Musterbauordnung (Fassung 2002).

Leiter

Dr.-Ing. H.-A. Biegholdt



Bearbeiter

Christian Kutzer

Anlagen: Siehe Tabelle unter Ziffer 4

¹ DVOSächsBO vom 02.09.2004 (SächsGVBl. S. 427), in der zum Zeitpunkt der Erstellung dieses Prüfberichtes geltenden Fassung

DOMICO Typ 100/600

Querschnitts- und Bemessungswerte nach EN 1993-1-3

Stahl-Kassettenprofil in **Positivlage**
Maße siehe Anlage 2



Anlage 1.1 zum Prüfbericht

Als Typenentwurf

in bautechnischer Hinsicht geprüft.

Prüfbericht – Nr. T19-064

Landesdirektion Sachsen

Landesstelle für Bautechnik

Leipzig, 01.08.2019



Leiter

Bearbeiter

Nennstreckgrenze $f_{y,k} = 350 \text{ N/mm}^2$

Abstand der Modulleisten $a_1 \leq 1500 \text{ mm}$

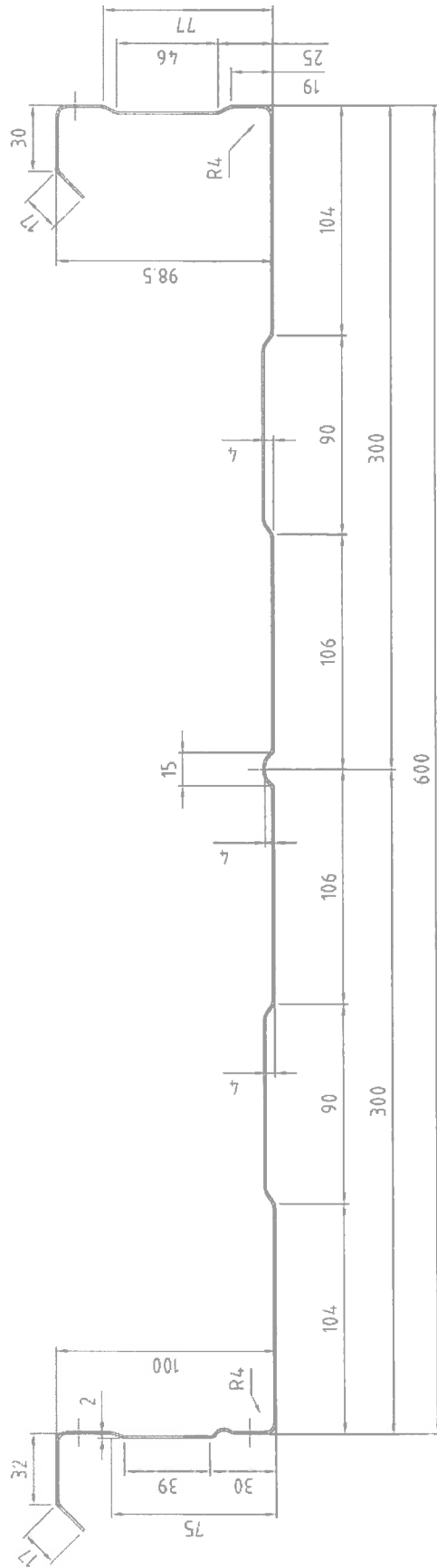
Nennblechdicke ⁵⁾ [mm]	Feldmoment $M_{Rk,F}$ [kNm/m]	Endauflager $R_{Rk,A}$ [kN/m]	Elastisch aufnehmbare Schnittgrößen an Zwischenauflagern ^{1) 2)}				Reststützmomente		
			Stützmoment		Auflagerkraft		min l [m]	max l [m]	M_R [kNm/m]
			$M_{Rk,B}^0$ [kNm/m]	$M_{Rk,B}$ [kNm/m]	$R_{Rk,B}^0$ [kN/m]	$R_{Rk,B}$ [kN/m]			
$b_A + \ddot{u} \geq 80 \text{ mm}$			⁶⁾ Zwischenauflagerbreite $b_R = 160 \text{ mm}; e = 1$						
0,75	2,02	6,95	3,30	3,00	51,70	16,16			
0,88	2,71	8,89	4,62	4,18	69,34	22,33			
1,00	3,35	10,69	5,84	5,27	85,62	28,02			
1,13	3,79	12,08	6,60	5,96	96,75	31,66			
1,25	4,19	13,36	7,30	6,59	107,03	35,03			
$b_A + \ddot{u} \geq$			⁶⁾ Zwischenauflagerbreite $b_R \geq (e =)$						

0,75										
0,88										
1,00										
1,13										
1,25										

Maßgebende Querschnittswerte					Grenzstützweiten		Charakteristische Werte der Widerstandsgrößen bei nach oben gerichteter und abhebender Flächenlast					
Nennblechdicke t_N [mm]	Eigenlast g [kN/m ²]	Trägheitsmomente $I_{eRk,F}^+$ $I_{eRk,F}$ [cm ⁴ /m]		Querschnittsfläche A_g [cm ² /m]	bei der Montage [m]	Nach der Montage [m]	Feldmoment $M_{Rk,F}$ [kNm/m]	Endauflager $R_{Rk,A}$ [kN/m]	Zwischenauflager ^{1) 2) 4)} ($e = 1$)			
		$M_{Rk,B}^0$ [kNm/m]	$M_{Rk,B}$ [kNm/m]						$R_{Rk,B}^0$ [kN/m]	$R_{Rk,B}$ [kN/m]		
0,75	0,088	86	77	11,2	--	--	2,93	6,95	--	2,60	--	20,00
0,88	0,103	114	100	13,1	--	--	4,03	8,89	--	3,60	--	27,91
1,00	0,117	140	121	14,9	--	--	5,05	10,69	--	4,52	--	35,21
1,13	0,132	158	137	16,9	--	--	5,71	12,08	--	5,11	--	39,79
1,25	0,147	175	151	18,7	--	--	6,31	13,36	--	5,65	--	44,01

- 1) M/R Interaktion: $M_{Ed} / M_{Rk,B}^0 / \gamma_M + (F_{Ed} / R_{Rk,B} / \gamma_M)^2 \leq 1$
- 2) Sind keine Werte für $M_{Rk,B}^0$ und $R_{Rk,B}^0$ angegeben, ist kein Interaktionsnachweis zu führen.
- 3) Für kleinere Zwischenauflagerbreiten b_B als angegeben, müssen die aufnehmbaren Tragfähigkeitswerte linear im entsprechenden Verhältnis reduziert werden. Für $b_B < 10 \text{ mm}$, z.B. bei Rohren, darf maximal 10 mm eingesetzt werden.
- 4) Verbindung mit der Unterkonstruktion in jedem anliegenden Gurt mit mindestens 2 Verbindungselementen
- 5) Blechdicke: Minustoleranz nach DIN EN 10143:2006, Tabelle 2 „Eingeschränkte Grenzwerte (S)“.

ANLAGE 2 QUERSCHNITTSGEOMETRIE DER DOMICO KASSETTE K100/600



Gezeichnet KASSETTENHÖHE: 100 mm - 1 mm Blechstärke
Theoretischer Blechzuschnitt 890,9 mm

Material: Stahlband Feuerverzinkt beschichtet

BLECHBREITEN: 900 mm - theoret. 890,9

MATERIALSTÄRKE:

- 0,75 mm
- 0,9 mm
- 1,00 mm
- 1,10 mm
- 1,25 mm

KASSETTENHOHEN

100 mm



ANLAGE 3 DARSTELLUNG DES DREISCHALIGEN DACH- UND WANDAUFBAU

Planum-Fassade

Hinterlüftete Fassade
waagrecht auf Kassetten-innenschale

