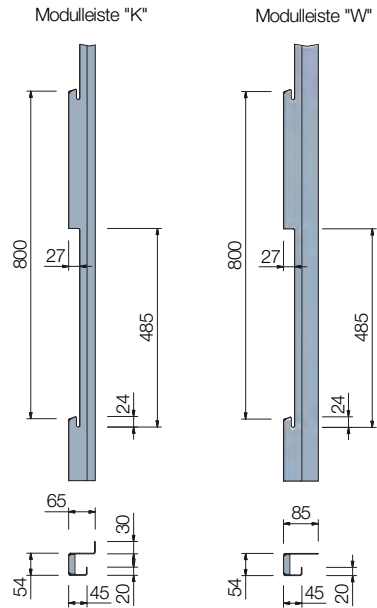
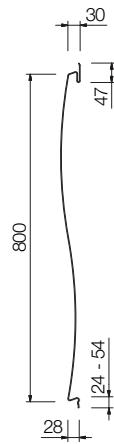


Technische Daten

Swing-Fassade



Swing-Profil

Standarddeckbreite: 800 mm
 Profilhöhe: 30 mm
 Profillänge: bis 8 m
 Wellenhöhe: 20 mm

Befestigungselemente: Modulleisten

Längen: bis 6.000 mm
 Modulleiste "K" für Montage auf
 Kassetten, Distanzprofilen „Z“ etc.
 Modulleiste "W" für Montage auf
 Wandabstandshalter oder Ausgleichswinkeln

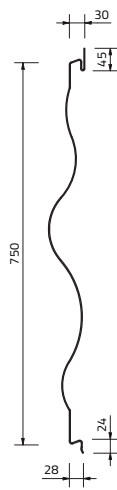
Ausführungsmöglichkeiten	Materialdicke/mm	max. Deckbreite/mm	Gewicht/kg/m ² (ca.)
Stahlblech verzinkt und beschichtet	1,25	800	14,5
Aluminium beschichtet oder eloxierfähig	1,5	800	5,8
	1,8	800	7,3

Beschichtungen <small>(Rückseite: schutzbeschichtet)</small>	Standard	auf Anfrage	Irisierend	Anti-Graffiti	Matt
Stahlblech verzinkt und beschichtet	25 µm PVDF	25 µm SP	40 µm HDP	35 µm PVDF	35 µm SP
Aluminium beschichtet oder eloxierfähig	25 µm SP	25 µm PVDF	25 - 55 µm PVDF*	35 - 45 µm PVDF	35 µm PVDF*
* ähnlich					

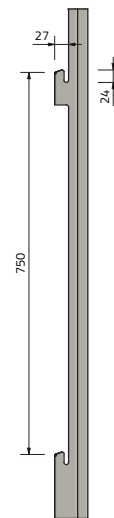
Modulleisten	Materialdicke/mm
Stahlblech verzinkt und beschichtet	1,5

Technische Daten

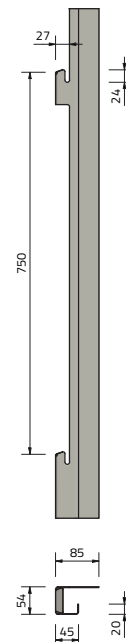
Swing²-Fassade



Modulleiste "K"



Modulleiste "W"



Swing²-Profil

Standarddeckbreite: 750 mm
 Profilhöhe: 30 mm
 Profillänge: bis 8 m
 Wellenhöhe: 7 - 41 mm

Befestigungselemente: Modulleisten

Längen: bis 6.000 mm
 Modulleiste "K" für Montage auf
 Kassetten, Distanzprofilen „Z“ etc.
 Modulleiste "W" für Montage auf
 Wandabstandshalter oder Ausgleichswinkeln

Ausführungsmöglichkeiten	Materialdicke/mm	max. Deckbreite/mm	Gewicht/kg/m ² (ca.)
Stahlblech verzinkt und beschichtet	1,25	750	14,5
Aluminium beschichtet oder eloxierfähig	1,5	750	5,8
	1,8	750	7,3

Beschichtungen (Rückseite: schutzbeschichtet)	Standard	auf Anfrage	Irisierend	Anti-Graffiti	Matt
Stahlblech verzinkt und beschichtet	25 µm PVDF	25 µm SP	40 µm HDP	35 µm PVDF	35 µm SP
Aluminium beschichtet oder eloxierfähig	25 µm SP	25 µm PVDF	25 - 55 µm PVDF*	35 - 45 µm PVDF	35 µm PVDF*
* ähnlich					

Modulleisten	Materialdicke/mm
Stahlblech verzinkt und beschichtet	1,5