

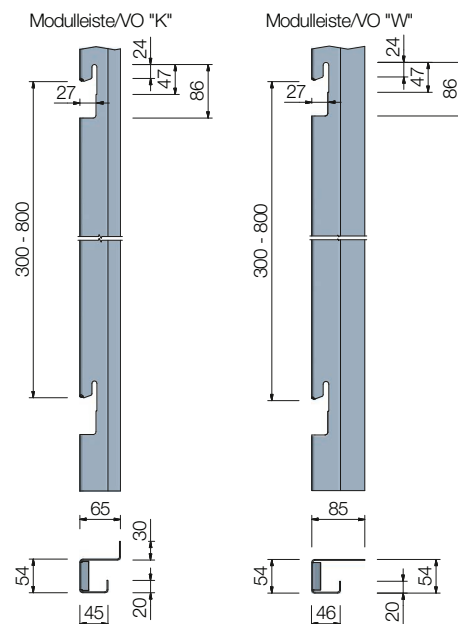
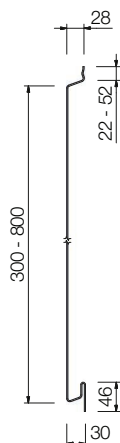
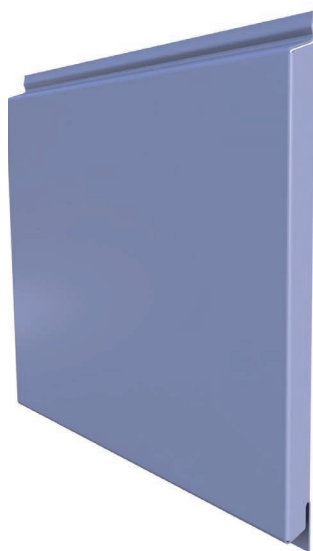
Planum-Profil 32

Standarddeckbreiten: 300, 400, 500, 600 und 800 mm
(variable Deckbreiten von 300 – 800 mm möglich)
Profilhöhe: 30 mm
Profillänge: bis 12 m (Sonderlängen auf Anfrage)

Befestigungselemente: Modulleisten

Längen: 1 500 mm bis 6 000 mm
Modulleiste "K" für Montage auf Kassetten, Distanzprofilen "Z" etc.
Modulleiste "W" für Montage auf Wandabstandshalter oder Ausgleichswinkeln

Ausführungsmöglichkeiten	Materialdicke/mm	max. Deckbreite/mm	Gewicht/kg/m ² (ca.)
Stahlblech verzinkt und beschichtet	1,25	300–600	bis 14,5
	1,5	300–800	bis 18,0
Aluminium beschichtet oder eloxiert	1,5	300–600	bis 5,8
	1,8	300–800	bis 7,3
Standardbeschichtungen			Oberflächenschichtdicke (ca.)
Stahlblech:	PVDF (Polyvinylidenfluorid)		25 my
	SP (Polyester) auf Anfrage		25 my
Aluminium:	SP (Polyester)		25 my
	PVDF (Polyvinylidenfluorid) auf Anfrage		25 my
Sonderbeschichtungen			
PVDF (Polyvinylidenfluorid) irisierend			35 my
PVDF (Polyvinylidenfluorid) Anti Graffiti auf Anfrage			35 my
SP (Polyester) matt			35 my
Rückseite: schutzbeschichtet			
Modulleisten	Materialdicke/mm		
Stahlblech verzinkt und beschichtet	1,5		



Planum-Profil 32/VO

Standarddeckbreiten: 300, 400, 500, 600 und 800 mm
 (variable Deckbreiten von 300 – 800 mm möglich)
 Profilhöhe: 30 mm
 Profillänge: bis 12 m (Sonderlängen auf Anfrage)
 VO-Ausführung – Verlegung von oben nach unten

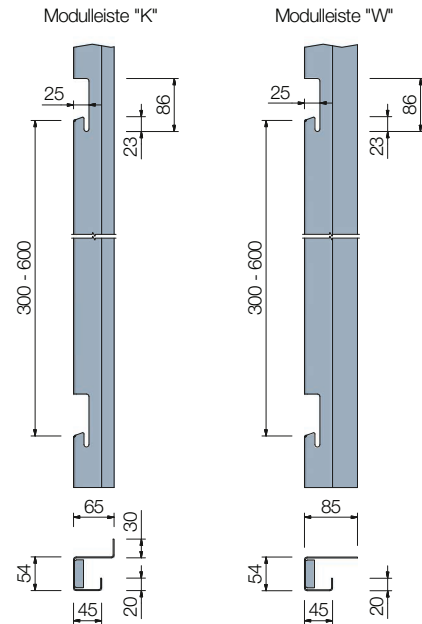
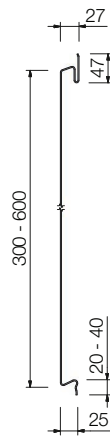
Befestigungselemente: **Modulleisten/VO**

Längen: 1 500 mm bis 6 000 mm
 Modulleiste/VO "K" für Montage auf
 Kassetten, Distanzprofilen "Z" etc.
 Modulleiste/VO "W" für Montage auf
 Wandabstandshalter und Ausgleichswinkeln

Ausführungsmöglichkeiten	Materialdicke/mm	max. Deckbreite/mm	Gewicht/kg/m ² (ca.)
Stahlblech verzinkt und beschichtet	1,25	300–600	bis 14,5
	1,5	300–800	bis 18,0
Aluminium beschichtet oder eloxiert	1,5	300–600	bis 5,8
	1,8	300–800	bis 7,3
Standardbeschichtungen			Oberflächenschichtdicke (ca.)
Stahlblech:	PVDF (Polyvinylidenfluorid)		25 my
	SP (Polyester) auf Anfrage		25 my
Aluminium:	SP (Polyester)		25 my
	PVDF (Polyvinylidenfluorid) auf Anfrage		25 my
Sonderbeschichtungen			
PVDF (Polyvinylidenfluorid) irisierend			35 my
PVDF (Polyvinylidenfluorid) Anti Graffiti auf Anfrage			35 my
SP (Polyester) matt			35 my
Rückseiten: schutzbeschichtet			
Modulleisten/VO	Materialdicke/mm		
Stahlblech verzinkt und beschichtet		1,5	

Technische Daten

Planum-Fassade



Planum-Profil 27

Standarddeckbreiten: 300, 400, 500 und 600 mm
(variable Deckbreiten von 300 – 600 mm möglich)
Profilhöhe: 27 mm
Profillänge: bis 12 m (Sonderlängen auf Anfrage)

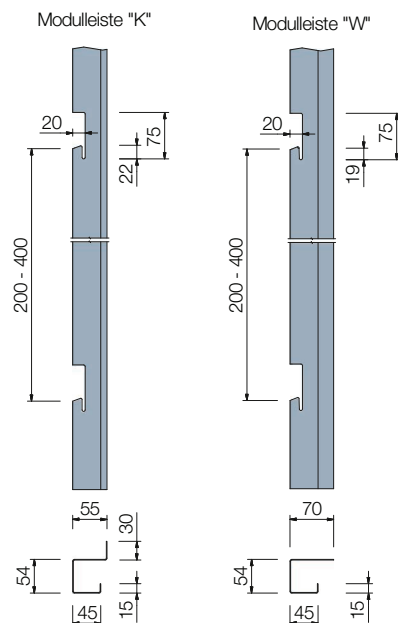
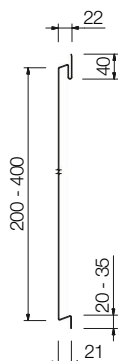
Befestigungselemente: **Modulleisten**

Längen: 1 500 mm bis 6 000 mm
Modulleiste "K" für Montage auf
Kassetten, Distanzprofilen "Z" etc.
Modulleiste "W" für Montage auf
Wandabstandshalter oder Ausgleichswinkeln

Ausführungsmöglichkeiten	Materialdicke/mm	max. Deckbreite/mm	Gewicht/kg/m ² (ca.)
Stahlblech verzinkt und beschichtet	1,0	300–400	bis 11,5
	1,25	300–600	bis 14,5
Aluminium beschichtet oder eloxiert	1,0	300–400	bis 3,9
	1,5	300–600	bis 5,8
Titanzink	1,0	300	10,4
Kupfer	1,0	300	13,0
Standardbeschichtungen			Oberflächenschichtdicke (ca.)
Stahlblech: PVDF (Polyvinylidenfluorid)			25 my
	SP (Polyester) auf Anfrage		25 my
Aluminium: SP (Polyester)			25 my
	PVDF (Polyvinylidenfluorid) auf Anfrage		25 my
Sonderbeschichtungen			
PVDF (Polyvinylidenfluorid) irisierend			35 my
PVDF (Polyvinylidenfluorid) Anti Graffiti auf Anfrage			35 my
SP (Polyester) matt			35 my
Rückseite: schutzbeschichtet			
Modulleisten	Materialdicke/mm		
Stahlblech verzinkt und beschichtet	1,5		

Technische Daten

Planum-Fassade



Planum-Profil 22

Standarddeckbreiten: 200, 300 und 400 mm
 (variable Deckbreiten von 200 – 400 mm möglich)
 Profilhöhe: 22 mm
 Profillänge: bis 12 m (Sonderlängen auf Anfrage)

Befestigungselemente: Modulleisten

Längen: 1 500 mm bis 6 000 mm
 Modulleiste "K" für Montage auf
 Kassetten, Distanzprofilen "Z" etc.
 Modulleiste "W" für Montage auf
 Wandabstandshalter oder Ausgleichswinkeln

Ausführungsmöglichkeiten	Materialdicke/mm	max. Deckbreite/mm	Gewicht/kg/m ² (ca.)
Stahlblech verzinkt und beschichtet	1,0	200–400	bis 13,0
Aluminium beschichtet oder eloxiert	0,8 1,0	200 200–400	3,5 bis 4,5
Titanzink	1,0	300	10,0
Kupfer	1,0	300	12,5
Standardbeschichtungen			Oberflächenschichtdicke (ca.)
Stahlblech:	PVDF (Polyvinylidenfluorid)		25 my
	SP (Polyester) auf Anfrage		25 my
Aluminium:	SP (Polyester)		25 my
	PVDF (Polyvinylidenfluorid) auf Anfrage		25 my
Sonderbeschichtungen			
	PVDF (Polyvinylidenfluorid) irisierend		35 my
	PVDF (Polyvinylidenfluorid) Anti Graffiti auf Anfrage		35 my
	SP (Polyester) matt		35 my
Rückseite: schutzbeschichtet			
Modulleisten		Materialdicke/mm	
	Stahlblech verzinkt und beschichtet	1,0	