

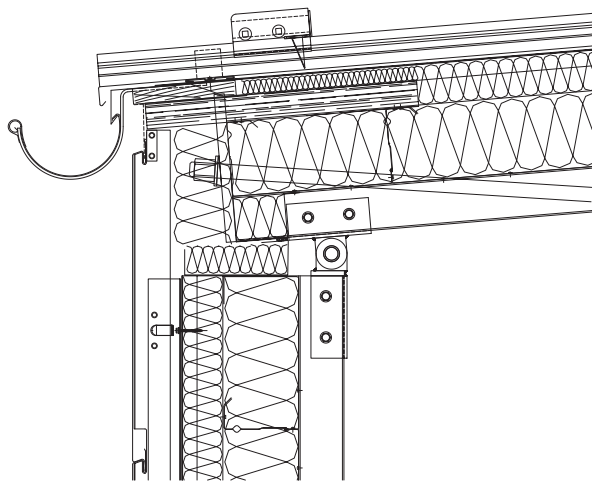
Technische Daten

Standard-Element

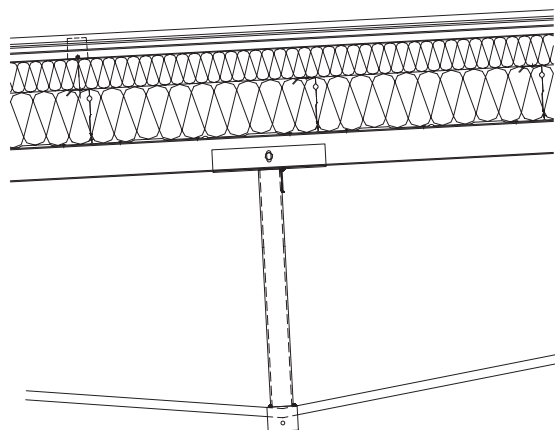
Spannweite: bis 30 m
 Elementbreite: 1100 – 3000 mm
 Elementhöhe ohne Ober- bzw. Außenschale: 313 mm
 Dämmstoffdicke: 220 mm, U-Wert ca. 0,2 W/m²K
 Bewertetes Schalldämm-Maß: R_{W} ca. 52 dB
 Brandwiderstandsklasse: nicht brennbar

Sonderausführungen:

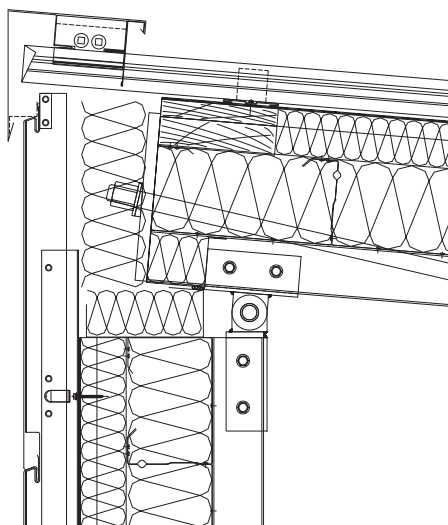
mit Folienabdichtung
 Akustikausführung (bewerteter Schallabsorptionsgrad):
 $\alpha_{W} = 0,4$ mit perforierter Kassettenuntersicht
 $\alpha_{W} = 0,9$ mit perforierten Planum-Profilen
 Wärmedurchgang: U-Wert 0,15 und 0,11 W/m²K
 Brandwiderstandsklasse REI 30



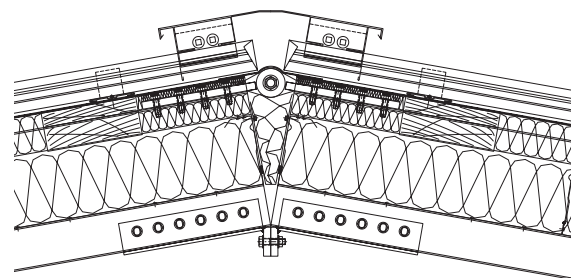
Traufenausbildung



Unterspannungsstütze



Halbfirstausbildung



Firstausbildung

Oberschale: siehe "Domitec-Dach/Technische Daten und Lieferprogramm"

Außenschale: siehe "Planum-Fassade/Technische Daten und Lieferprogramm"