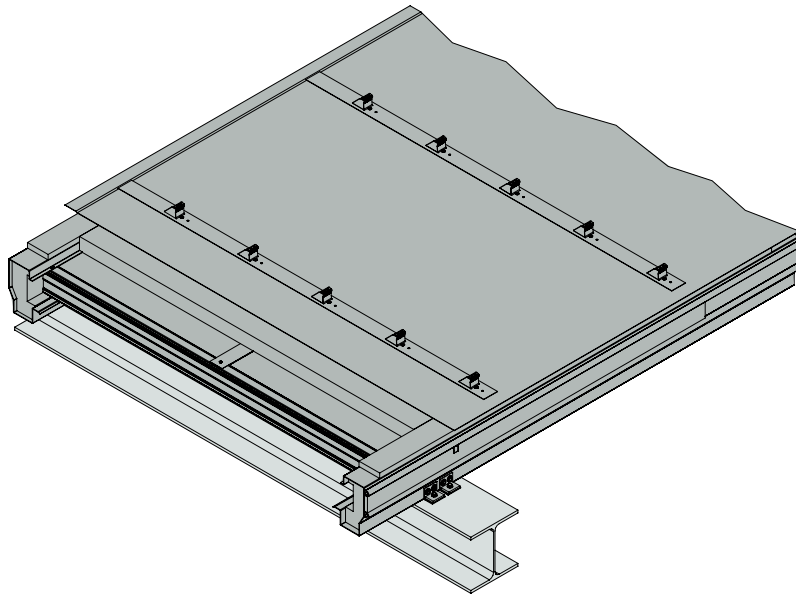
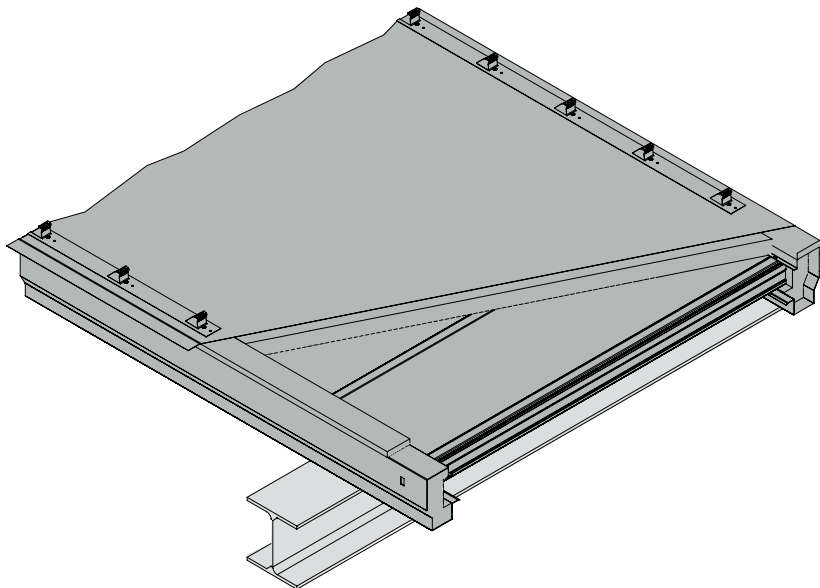


Ausführungsvarianten

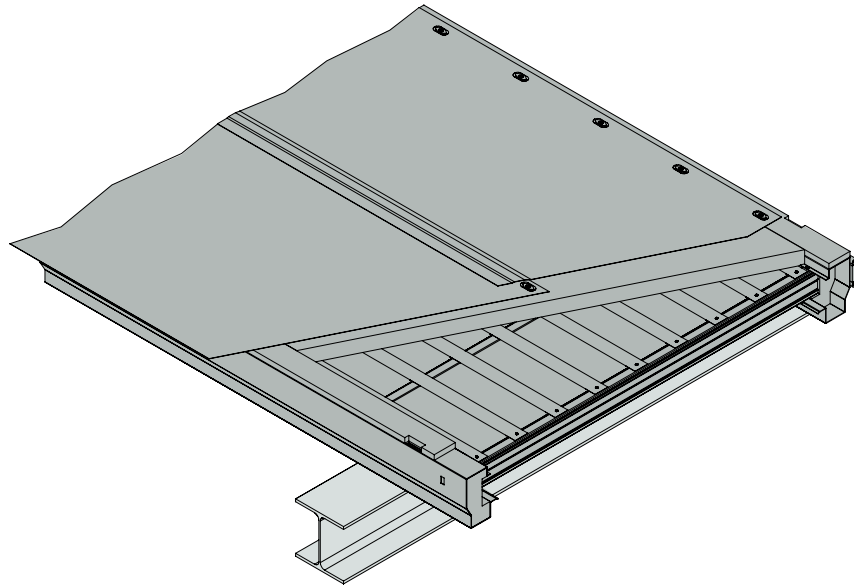


Element First-Traufe

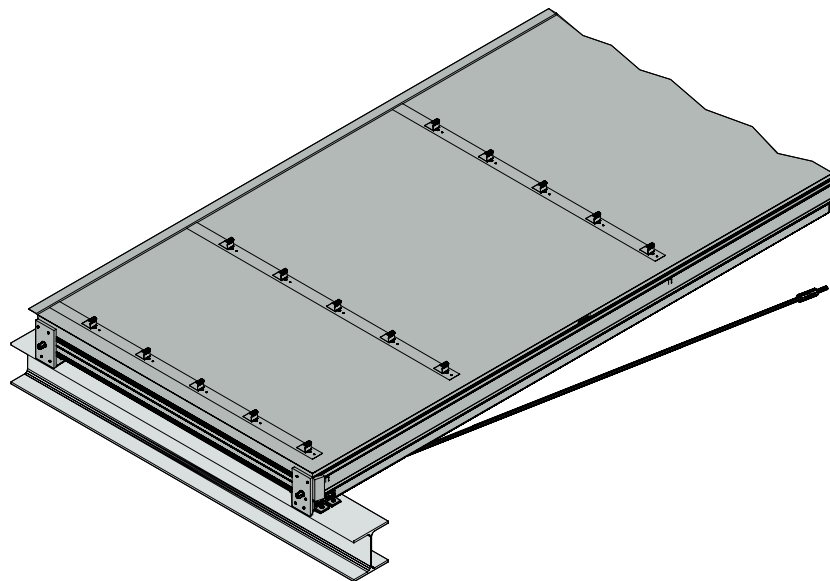


Element auf Binder

Ausführungsvarianten



Element mit Folienabdichtung



Element mit Unterspannung